

JYSçãÑÑ s ys-VÑÓ yÓ ÓÑŷ SéÑ# Ó ú # #î

P EL. (' © æ µ ¬ ' ,R0+± ! µ x ÷ @p • +± Px) Û Ë (Ý

AOV 4 ^{ßwD} w{ " ^ßw• ø ^ßwK Z!CE^ß

%ž-D GT " *b} œ" K•"K,>->-¶ œ@!@+ 0ŽŽ * /§K! - \ -A/£K•>-¶ 3K•"K,>->-¶ œ@ß!ß!o

...œ@Áy ' ³ - .ú ' »(Ýg 4G. K KbD o! = > qçkU] U& kUw öøUfweêHö d+± P EL. (' © æOY
1 • „ *b>ó- Ú o> k=U ù = • &çU ùUvÁ ù ç, k ç Uç wÖÆK0d4 ó +± { ó Ó t £ NO¹. o •
> ç =ŷ qUçŷ ù d ú' ù' wÁÖè d@p • ã ± wEÖ& ÖÆK0+± ÁÖè -. NO¹- KtE =yJ0v • Ä]
Ý+± KbW ó x(Ü o@U=Ufù =mP d} - Kb¹ =y • 8 6>yù &>y} - KbowUç!ç Uç ç: wçU
• çwUçkü Uçw i çñ= ý ' +±@p • ã ± P F 3 V*U(ÝKcâ-A/£ - G+±ó x(Ü P KÁÖè @p
• - \ w9& » i F 3 w L- ©æ P - KtF 3 wý ' +±ã ± 6&" P +±ã ± 59Ö.] f i
+±£=yC • w9A3 - ...Ö i ; P +±! Ý"µ œw @i³ -. (' © æ ' » î =ç4î RÆ x " èêHö
+±0!@# É=•; w.ú-. (' © æ+± ÖÆK0 ÁÖè @p • w] Dè#lì M¼ 0"! X@w TE N • 0!
N w& Á+±@p • - T K =Füg OŽ H&wð

œl| œ@ÚP EL ÁÖè @p • -. (' © æ ÖÆK04 ó èêHö
Z + 31" \$ Á ¶ 0œœœ' ([4 -. Áöœœœ' 0 4C\$ Áß!!!K@ %@!ß o!0K0 K

œœ(ÝKcâ g ³ U])0 Ì "x ~ L Z ¬ *UP u+±7 E/
Á4G. A0c - \ " W/§ • > 2(4 ÖA ...G %è çK
ü wçü ù] =w !ç qUü >UW f w] " i Öi o
ß ŽŽKçKß 4 ó ⁰⁰4 ' ³ Fô*U ÖÆK04 ó ⁰⁰, M
DÀ i Öi MDÁT +±æu? à ³ ÖÆK0; i Öi
+±i < ©æTK MÄ% D m • - ÖÆK0 \ T "_0Y¹
• „ ~ L*b>ó- Ú 4 ó "° 4 ' ³ P Ì (' P M³A^
u(' +±7 E/ Á4G. A0c 2(D? à æu " A 3ü8ä Ä
³ -" Á*U" &ç59 " ^ » ~ L ¬ Ú 2(4 +±- T MDÀK
=Fü 6 ß " X&wð %s! ' ! ü.ÿ " X = ç &w q ç
ù ç, o"59])0 Ì "x ~ LL->@P Dè W H&wð %p
s! ' ! ü.ÿ " HçU &w q ç ù ç, o+±K =Fü% >î
ÖÆK04 ó Z+±7 E/ Á4C@p • 7Üt : 6*!; Ò Á
*U » i Öi "59E 4L->@A/£ p s! ' ! ü.ÿ +±P EL
ÁÖè 4C@p • æu " C])0 Ì "x ~ L ;] L • Ò
c0 +±C .è G • L T C "A £ ýU' â +±D³M¾

L =• ž úD°T "E ^L->@£ ð 6-. (' © æ+±7 E/ Á
'! T % ' " ÖÆK04 ó Z+±P K=(' -. (' © æ
ÁÖè 4C@p • @@Î- \ \])0 Ì "x ~ L2(4 t 3Ö
+± J[- \ %
;ª &c ÖÆK04 ó Z+± ÁÖè -. ð 6! Ç+±4
± "s \ ^ » £ NO¹- Kb Dæü &>y- Kb+±...U G
) 7! @p ZK! œ+±...Ö • @K ß/® %ÝKcâ 3ü
6 - È ' ([KÖ0;~ ³ ù &>y- Kb+±...Ö • @K
ß/®? à æu " &ç59 & » 3 o @p • L->@0 W£ •
/(z ñ ...• ' • "E • *U³ TFü+±MËC-™# Bq#½%
' ([ÖZ/ £ g e™#=' . " | +g ³ Kz{ -™# Bq
#½" C - .ú æ" \ Fô*U eÔ c=' . " |? à æu "
- ' ([@KÖ^ » ò ¬ *U- W£ ,/(z ñ ...• " m
® TKz{ ³ e™#=' . " | +±: o Ó¹ #E "s \
G) 7! @p T6* C K =Füœ^ %U ' ([ÖZ "EG
DðKz{ £ =yÓ ' TFüü > ù &>y+±! Ý =y • " GEM

c/l L Á0!ß KxK0œœœœœœ' FpMl, Á* ä7 &cþ " ' Fp%ß"!ß © " ßœßß ! " ßœßß 0" ßœßßœœ o&* ä.p - FúT @M!
%@!ß ; î ! !ßß K!xç; Z [P N' Y.p-A G Í BfMl, %ßß 0!ß@_!ß çBqÖ
%520- ø ÁOV 4 %ß ò o" >-D GT " ‡ -A/£*L " Z * /§K! - \ -A/£K•>-¶ 3K•P 3Ö /8 5 "h>@û , ~ L 3ñ4-C
o @@î¹ ~ L EçC@p 0Ä" ÷-™# È(Ý - \ -A/£ %

=D°T++A T(´ CE^ %U´ ([ÒZ "UFú: ++3
 o ZFô*UE/ €++...Õ Ôc´ â"µ ù &>ÿ±! Ý=y•
 ü >±ž ú "s € =y ÓD°P # "^\ »"n!a3ì±1)3
) 7! 3 o Fú: ! Ý59@ T] 3ÓCE³ ? à ß/®±u
 É %´ ([®Ûý´ ³ - .ú E C±±0- C ...Õ Ôc æ"
 ´ â"µ W! Ý±±ù &>ÿ=y• & T6*±±ž ú " -Fô
 U• £ =y@p "£ S´ ±±@p T6 CE^ CE { \ Û
 { £ Û±±% >ì e™# =´ . " |L->®TFü±±MÊC-™
 #Bq#½59eÔc =´ . " |G) 7! @p T6*±±CE^ "
 AK¼m K =Fü±±Ë Í "T6* CE^ R´ Ë T % C´´
 ([ß! Ôô*U çê e±±æ"´ @®Í ÔÆK0@p • "s
 K =FüD°{ " 6 x! Ž 2®ÛX&vð %

lµ & t 3Ôu ±±] 0 Ì "x ~ L & ÔÆK04 ó
 ÂÔê -. © æ@®Í ÷ P K =Fü@p • ±±L-lo "; (Ý
 6 M4 ÔÆK0Á*U: 9 "g³ ? à ...Õ • @K ß
 /® "Y´ ý´ - .ú Fô*U- Kb • ±±æ" "A æ"
 :
 • *UMÊC±±™#Bq#½CE: S´ @p T6*±±CE^ %U
 -™# Ë(Ý x z u & Ì ø 8 6>ÿ ù &>ÿ4 ±±± 9 ö
 NO¹- KbE =y J0v • g ó x(Û¹ =y • 8 6>ÿ ù
 &>ÿ4 ±±±ñ 5- Kb%59&E .ú Ý±±NO¹- KbE =y
 èèHö Ë(Ý" Dæ x(Û} - Kb Fô*U(ÝKcâ =
 &ì±±- \´ Ë(ÝP EL7 E/ Á-. (´ © æ±±ã ± "59
 Dæy • 8 6>ÿ ù &>ÿ4 ±} - Kb@®Í# L->®©
 æ(Ý6 =&ì±±ó x(Û-™# Ë(Ý æu "E d ^
 @î³ (ÝKcâ ÂÔê @p • -A/£ = É6* U@®Í±±@p
 • 7 = Ì - *U%

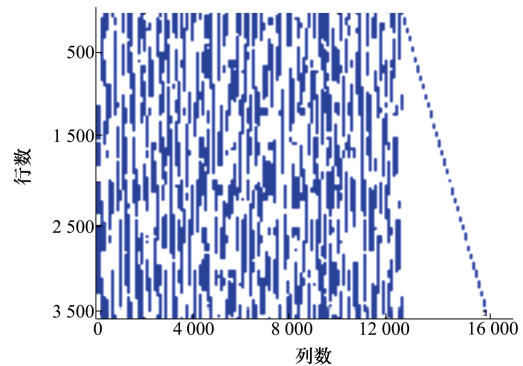
Ôç µ-´ ,R# Ì µx÷4 ± ÷ @p 0Ä"

ÓÔç µ-´ ,R# 4 ó±± Ì µx÷- . " T
 ÔÆK04 ó Z ÂÔê -. ±±NO¹- KbH 2 X Q
 F 3 "´™< %ßom.g

$$H = H_{\beta} | H_0 \hat{O} \quad \% \text{Bo}$$

ææH*^ H_β¹ H₀ QF 33ñ559 = "3 X g M × K
 ¹ M × M %£ Z "H₀ \ - W8 6>ÿ ù &>ÿ4 ±±±
 Kb"´ + ß4´ ³ ÔÆK04 ó Z ß 0! !-. J-® -.
 (´ ±± ÂÔê -. H- KðL#p2M3 0 + %´ + ß m
 .g } - KbH_β±±y±±ñ, T g ü q =y ÔÆK04 ó
 Z4´ ±±.ú-. (´ q i´ =• ßm.g o%og - , j € >
 x(Û/(Ô- N Ä] 8 q =y" ž x(Û/(Ô³ !
 N %

=• Ôç- J-g Ôã# ±± .ú-. (´ & Á±±q i
-. (´ 0ð´ ð´ 0ð´ ®ð´ ð´
q 0® ß ß" ß! "



+ ßæ. (´ g ®ð ±± ÂÔê -. H- KðL#p2M3 0 +

Óç Ì µx÷ @p 0Ä"
 -™# Ë(ÝZ - e*U±±DæQ àE @p 0Ä" \ •
 - C - < ¹ 0Ä" %ç•q U= >] =Kü] Uk•çw] "
 ¶Xi öo "°" € Füt´ %æME?4 NO¹T´ %æ æ
 %ùU±L& w ùd ù] Uk "ÆD çL_{mn}^{%o} J ø C g EÉ
 æC_n %î™ < %ßoo# "¶Xi ö±±NO¹T´ %æ Ý,
 p %ùd ù ç• üq Uw" ¶ oUOYi N 7 w NE E
 =y NO¹T´ %æME?4 Füt´ %æ æ %ùd ù w ùU±L&
] Uk " 0ÆR_{mn}^{%o} ±±! Ý " > Ì™ < %ooâ

$$C_n = \sum_{n' \in N \% o \hat{a}} \chi_{mn'}^{(n)} = \sum_{n' \in N \% o \hat{a}} y_{n'} \sigma P \% \eta = \sum_{n' \in N \% o \hat{a}} y_{n'} o o \% \text{Bo}$$

$$R_{mn}^{(n)} = \left(\sum_{n' \in N \% o \hat{a}} \chi_{mn'}^{(n)} \right) \times \left[\sum_{n' \in N \% o \hat{a}} |Q_{mn'}^{(n)}| \times \alpha \right]$$

%o
 N %o o \ E Ò NO¹T´ %æ ±± Füt´ %æKó5 "N %o oâ
 =•g UKó5 N %o o Z è ¶ Füt´ %æ ±±} Kó5 "α g
 ¶Xi ö0Ä" ±±• - C } %
 Füt´ %æ] 3 , p %ùU±L& ç• üq Uw"
 ¶¶ | o@ÔÄQ_{mn}^{%o} ¹ Q_n^{%o} 1)30Yi N 8 w NE "™<
 - 8 á

$$Q_{mn}^{(n)} = C_n + \sum_{m' \in M \% o \hat{a}} R_{m'n}^{(n)} \quad \% \alpha o$$

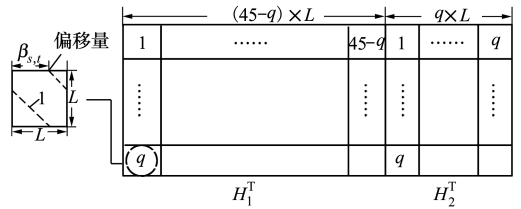
$$Q_n^{(n)} = C_n + \sum_{m' \in M \% o \hat{a}} R_{m'n}^{(n)} \quad \% o o$$

ææ9)3 "Kó5 M %o o =•g E Ò Füt´ %æ ±±NO¹
 T´ %æM %o oâ =•g û Kó5 M %o o Z è ¶ - WNO¹
 T´ %æ x ; • = ±±} Kó %
 7L•±± 0Æ¹ ÆD 4 / g C æ%E @p
 - ,! Fú: ,!] NO¹ æ/8 \$ BàCDè] M±u @Ç±±- T
 E N • "NO¹ æ/8 \$ Bà; S*^ NO¹ æ/8 @ÐÄN ,,

%Uwü ü üq Uw"ê o' QÇ %

Fú_v "£ Z±± B0%o=•g DFúg B0±6 W%

#‡ ý ' ±±P EL. (' © æ μ-¹ ,R#±±
! μx÷-. @p • ã ±



$$+ \alpha H^i - Kb \pm 4 \pm \pm$$

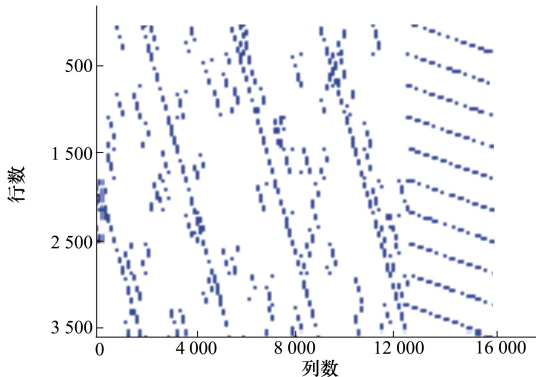
=• #‡ .ú-. (' ! μx÷-. ±±yFú_c i ¹ DFú_v i

·. (' H _B ^t ±±d _v H ₀ ^t ±±d _v H ^t ±±d _c
0đ B0%o" %B0o 0%000 %000
đ B0%o" %B o 0%B o B3%B o
0đ B %o" %000 0%B"o B! %B"o
@đ %o"o 0%B! o B0%o" B3%B" B %o
đ x%o" %o"o 0%o 0%B%o

(ÝKcâ ´ ([Z-A/£ - G±± ÂÖê P EL@p • \
ó x(Ü P KÂÖê @p • " g „ ² x(Ü P ' i T
Kz{ ...Ö• @K : o Ó"3 „ ' i T 6 V » È(ÝF
3 £=y±±@p • %s ÖÆK04 ó±± ÂÖê -. : \
P KÂÖê -. " Y7 3 A 3ó ø 3ú ÖÆK04 ó ±±
ÂÖê -. ; P KÂÖê -. ±± 2("£ L Ö P KÂÖê
@p • ã ± ý ' Y ´ ±±P EL. (' © æ ÖÆK0±±
ÂÖê -. @p • ã ± %

#YÖ‡ μ-¹ ,R# 4 ó±± ! μx÷-. ; E÷, ! μx÷-. ±± 2(

EÖê & H ±±=y 6 ! "q" - " q "B"q + B" - "
" q + B" - - "q- B" - " " q + q B±±M\$¼ • " Dæ
Ä] - Wq × x" 3 „ "ü W„ g L × L ó x(Ü- Kb"
@Ý H_B" Dæü & >y4 ±±± KbH₀ ÖÆK04 d
±±=y • "Ä] - WÝ ±±=y • 8 6 >yü & >y- Kb
%ö/ g i o" @Ý H₀%



+ 0æ. (' g @ð ±± ÂÖê -. • H- KBL<L#p2M3 0 +

+ 04 ' ³ ÖÆK04 ó Z B 0! !-. J- Rð -.
(' ±± ÂÖê -. H- Kb±± • - Kb" - TM < %o om.g á
H^t = H_B^t | H₀^t Ö %o

>î "H_B \ - W' - KbT < L × L ±±q × %x" - q o ×
(Ü P } - Kb"59H₀ \ - WqL × qL ±± i } - Kb"
- + m.g %£ Z±±q i " >î = B" Y ´ E6U ÖÆK0
4 ó ZL = ! & Á±±B 0! !-. J- ±± " W. (' ÂÖê
-. E =y-TM# È(Ý" " O1@iY ´ ý ' ±±ã ± ± 6 ±± E
ì %g ³ È(Ý-. (' © æ Bq#½±- T : *U(´ =• 04
' ³ B 0! !-. J- ±± " WNO1- Kb & Á±±=yFú_c ¹ D

#Y#‡ ý ' ±± μ-¹ ,R#-. (' © æ ! μx÷-. @p • 1
)3 , p ±± @ @Î
=• ú‡-. (' © æ ! μx÷ @p • 1)3 • , p ±± • Fü

·. (' ¶ ¶ 00 ¶ B ¶¶ x ¶¶ B ¶¶
0" 00 ! ! ! p p
/ " ! ! Bp ! p p
0 ! ! B"p ! p x0
@ ! ! Bp ! ! x"p
/ ! "p ! "p ! xlp
G-. (' 00 "p Bp "p p x"p

>î BÖ7 " 1)3 , p ¶ ¹ ¶¶ • *U³ @p
• ±±TF 3Bq#½" g ³ 6 u] &-. (' © æ ÂÖê -.
@p • E =y@ @Î": 9-. (' xK! ÁA - T/8 Ó] ž
Ø 1)3 , pBq#½% EÖê & =• OE =y 3 ½" Ä]
0.ú 1)3 , p ¶ ¹ ¶¶ ±±- < • Fü%NO17-%æ
, p ¶ ¹ *U' E =y=y æ±±! Ý " 3 =yFú@ @Îg
B © æ B! "B" B0" B =yFúò â "m -. (' © æ
@p • L->0 .ú =yFúò â x %000" B %B o" 00
%oW@p • L->0 00 W DÀ' ±± ¶ "Bp W B
DÀ' ¹ "p W 00DÀ' ±± ¶ " 3 X @Ýg ¶ "
¶ B ¹ ¶ 00E Füp =•g „ ² ±±£ =y Ó • %9
)3 " Fü7-%æ Ý , p ¶¶ *U' E =yD æ±±!

Ý "DFúg x0" W xB0"ß W 3 X@ @Íg DFúg
 1 ß ò â±± A¶ % >î A¶ L-> @Íg .ú DFú
 ±±ò â x %x" o" x%o" ß %ooW @p. • L-> x"p
 W%o WßDÀ' "p W%WßDÀ' 1 p W%ß WßDÀ'
 ' ±± A¶ "3 X@Ý A¶ "A¶ ß 1 A¶ x"- =
 m.g %

#y† =y • 8 6 >ÿ ù & >ÿ ôRô- Kb±±...Ö0f*
 1)3 , p U@ÐÄDð8 Z Ô*L³ TFü±±ZK! •)
 L-> @...Ö "Y ' Fð*U...Ö , • öXq X¹ X, 3 X '
 ...Ö P ó x(Ü- KbH'ß¹ i - KbH'₀ m & Á±±C
 æ%H'₀ ±±L#p2MFð*U • 3ñ E c Òd Ò' =.g "
 £ Z "D4 g c %ßj c j q × L o" g H'₀ ±±yFúg ß
 C 0" d %ßj d j ßo =.g H'₀ ±±Yd VL<L#p2M%
 û + 0Z >î H'₀ ž 6 Q VL<L#p2M'³ X g á
 %ß !Ò !Ò'E !Ò BÒ" %ß BÒ !Ò'E BÒ BÒ"
 %ß 0Ò !Ò'E 0Ò BÒ" - "
 %ß q × L - 0Ò !Ò'E q × L - 0Ò BÒ"
 %ß q × L - BÒ !Ò" %ß

=y,, \$ }	=y\$	E c Òd Ò
r %ß		!Ò !Ò
s %ß	r %ß q ! ßqßÒ BÒ	q ! BÒ !Ò
	-	-
r %ß qß	q ! %ß qß qßÒ BÒ	q ! %ß qß qßÒ !Ò
r %ß	!Ò BÒ	BÒ !Ò
s %ß	r %ß %ß Wßo ! ßqßÒ BÒ	%ß Wßo ! BÒ !Ò
	-	-
r %ß qß	%ß Wßo ! %ß qß qßÒ BÒ	%ß Wßo ! %ß qß qßÒ !Ò
r %ß	q q0Ò BÒ	q qßÒ !Ò
s %ß qß	r %ß %ß qßo ! ßqßÒ BÒ	%ß qßo ! BÒ !Ò
	-	-
r %ß qß	%ß qßo ! %ß qß qßÒ BÒ	%ß qßo ! %ß qß qßÒ !Ò

û =• x ,8] " i } - Kb2 q W=y,, "ü
 W=y,, s %ßj s j q - ßo^L = !W } =yr %ßj r j
 L - ßo3ñ = "£ L<L#p2Mt Fð*U 0W# Ó g L±±...Ö

• ' ...Ö "m i } - Kbh ž L-> @Q W...Ö • '
 ...Ö C æ"; x & Á±±...Ö • Ç v g X, " %ßj
 x j Q o"E Q W...Ö • ±±4 \$ 3 X g % = ! X, "ß
 X, "o" - " %o = q - ß X, "q-ß " X, "q o%

EÐð3 ½ i 1)3 , p±± %ðn/8 "p(Ý i
 ±±NO17-%æ)3Kcâ "L-> @A(ü W=y,, s m & Á
 ±±0W...Ö,, " X, "q-ß " X, "q "59 i ±± FÜ7-%æ
 1)3Kcâ " £ A(±±\ s m & Á±± 0W...Ö,,
 X, "o. %o " X, "±±ßo. %o %g³ 6* - ¶ 1 A¶
 ÑJF] A(E Q,, ...Ö • " : Ô*L...Ö • @K ß/®
 K MÅ' > B' - W Q × Q ±± i 4-4 Ñ • N,, "
 ...Ö • X, " & Á±±DÀ' 0 g %ß" o" %x" o"
 - %Q "ßo"DÀ' 0 \$ g %ß" 0o" %o" xo" - %Q - ß"
 Q o% >î "Y ' ý ' ±± = xZ±± i ...Ö æ<
 6 u] ? à ...Ö • @K ß/®K MÅ%

i } - Kb & Á±± E€ æ...Ö U...Ö • F,
 Z "t @K D±±M\$¼E =y E€ æ±±...Ö û ...Ö
 • X, "±±² æ - "; £ & Á±±D \$ 3 X g ! + y "
 q + y " Q + y " - " q × %ß - ßo + y " y %ßj y j q - ßo"
 m A¶ 1)3 , p %Kcâ "F, L-> @; 0W...Ö •
 X, " E =y •) Ñ ç %
 #y† ý ' ±± µ-¹, R# 4 ó ±±. (' © æ ! µx±- . @p
 - . • ±±...Ö • @ @Í

Y ' ý ' ±±. (' © æ ÖÆK 04 ó ÂÖê @p
 • ã ± L-> @ .ú ...Ö • Bq#½â E€ æ...Ö •
 %ß öXq P " • öXq i o&C æ...Ö • %ß öXq X"
 • öXq o¹ -TMQ à ...Ö • " ü W...Ö • Fð*U±±# Ó
 t g 0U/p 0" g³ @ @p • U Ò c E€ æ±±9
 # E =y @p 1)3 m L-> Fð*U 0 : ±± æT •) #
 Ó "59 g³ - ¶ 1 A¶ Ñ , & 0T : 9 ±± •)
 E =y @p "m6 ...Ö • t Fð*U ù 0 æ<±± > • öX
 ...Ö,, %

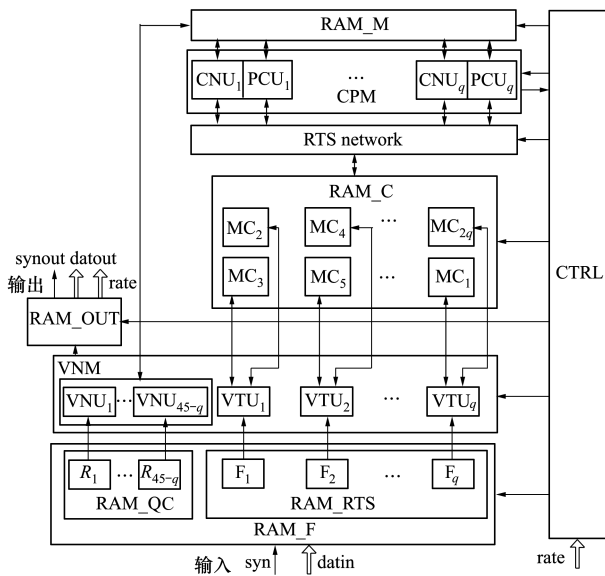
ÖÆK 04 ó Z : 9-. (' - Kb±±D • , %9 t
 g n "m : *U E€ æ...Ö • " h ž L-> @n =
 x" W...Ö • ' ...Ö E€ æ": *U # L-> @n - q W
 • öXè¹ q W è % & c59 " * » : 9-. (' NO1- Kb
 XD° T " C æ±±: *U æ<D°: o " & » ÂÖê @p
 • " C æ...Ö • W • ; ' - KtL<L#p2M • = • ! "
 g : 9-. (' ±± P } - Kb & Á±±' - Kb6 : 9 ±±
 L<L#p2M' = • "4 ' ³ ü.ú-. (' m • - *U ±±...Ö •
 • FÜ% - = " m.g " g =.g G-. (' P } - Kb' -
 Kb±±L<L#p2M±W • "k¼ = ß 0'50;~] i } - Kb
 F 3 ...Ö • ±±W • g Q "m -. (' © æ @p • ...Ö

C œ±±h • g g_{1u}+ Q = ß %6&" 7L•±±3 ½"
 Ä' ".ú ÖÆK0-. (' © æ ÄÖê @p • h ž L->@
 ß wx" %0x „ ...Ö • %
 = ‡ ü.ú-. (' m • - *U±±...Ö • • Fü

- (' • öXè	è	• öXX	X _i	E€ œ	C œ
0đ	ß	0@	ß!	"x	x" ß 0
đ	0@	ß	ß 0		x" ß
0đ	!	ß"	ß0!	!	x" ß!"
@đ	"	ß!	ß!"	0!	x" ß0"
đ	x!	"	ß0"	ß!	x" ß"

ú‡ ý ' ±±' » bX) Ū±±P EL. (' ©
 æ µ- ' ,R# i µx÷ @p • ã ±

6&" 7 ' ±±ü E " ÖÆK0± ÄÖê NO¹- Kbßü
 Dê Kb • ; ±±Ý- KbH' *^ ó x(Ū P } - Kb¹
 i } - Kbñ = "g³ - i ; P - Kbm & Á±±@p
 -. • ã ± ©æ" Y7 lµ & HH' ý ' ³ - .ú P Ki
 @p • ã ± " + x.m.g %



+ xœý ' ±± ÖÆK04 ó±± P Ki @p • ã ± s +

p i ß±±£=y Ó & ÁP K = Füò â "A ã ±
 0- ,] Á*U] p %±±{ K = Füò â % » P } -
 Kb±±ã ± Fö*UY ' %52 z L %^{ß0} Z±±æ" " i
 } - Kb±±1)3L->@; P } - Kb©æ" i F 3 EG
 Dfö*Uz ê 1 # Ó; P F 3 9 d>ñi ±± • öX N
 „ "i »-. (' © æ @ @Î# ...ÖBq# ±±: *U" g³ E- z

1 W1)3 , p@K i ...Ö •) 7! ±±@K ß /@K
 MÄB' i 4-4 Ñ • N „ %ý ' ±± P Ki @p •
 ±±± €@p ' ON 8 ä

DÄ' \$ 2 T 9 ' 4.g \$ fž" g & »
 33ñ-. "U@p x z E L->@ä Ä T 9 ' \$ fž" A
 \$ *^ T 9 ' • N „ ' ý " > î ' ([ß00+. ('
 \$ dW" & » n.ú ÄÖê -. ±±ò â " dW±±z ê g
 U • K⁰ DÄ' • > \$ > U±z z ê g Q x p! " £ Z
 Q g FüC! " • "p g £ = y C • %

DÄ' \$ 2 @p -. „ DÄ' > Uüw' a K' A DÄ'
 ' ±±T 9 ' \$ fž • üw÷-. (' \$ dW" x m L-
 >@E 0W \$ \ g ÄÖê @p • ; 0 E L->@E
 1)3 " , - U ÖÆK04 ó Z " ÄÖê @p • ; 0 E
 L->@> @p • % > Uüw' z ê g p! " ±± \$ %
 ßo J ø C +

€@p T] ' " T 9 ' \$ g P *b # " 3 Ö
 c] ±±T • > m & Á±± œz 1 NO¹z œ3 X ...
 Ö] œ...Ö „ • öX_q P 1 NO¹...Ö „ • öX_q i
 Z " 9 # " 3 C œ...Ö „ • öX_q 1 • öX_q X J ø
 C g L # " J ø CE N • T_{±vc} %ß+

0o Füt %æ Ý %Æ KÆ o +
 NÄu Äi " ßj i j x" - q ü • öX_q P 1
 • öX_q X Z 3 X A (' H' ß - Kb & Á±± E€ œ¹ C
 œ" Ä i " ßj i j q 3 X • öX_q i 1 • öX_q Z
 A (H' 0 - Kb F 3 & Á±±p W E€ œ¹ C œ...
 Ö „ X %0- %0@ 1 X_i " %0± ß0% %0 Z ±± Q WC œ +
 &c; 17 E = y Füt %æ C œ! Ý @ DÄ¹ -. „ Q
 à + ; " 34 É Ä E] • öX_q X 1 • öX_q Z " ! Ý
 ; ±± œ ÄE , % 9 ±± • öX_q i ...Ö •] m Z
 9 # -. „ Q à 4 É C E Ä' • öX_q " " U » @p. ±±
 2 DÄ' %

o NO¹ %æ±! Ý 1 NO¹ æ/8 ±± @ DÄ % Ä K
 ê o +

NÄu Äi " ßj i j q 1 ê " ßj i j q ü
 • öX_q 1 • öX_q X A (' Füt %æ Ý ; ±± C œ
 1 -. „ Q à 4 É &c; " 7 ...Ö • • öX_q X ±± %0-
 0p WH' ß - Kb C œ¹ ' 7 ...Ö • X_{0-ß} " X₀ ±±
 Q WH' 0 - Kb C œ¹ 9 # p E . 4 Ä E = y NO¹
 %æ C œ @ DÄ " ê ò 8 ä -. „ Q à 4 É f > NO¹
 Kb (' & Á±±@p Q à ! " @ DÄ 3 1 æ/8 ±± NO¹
 i " 3ñ = a K / < > Füs + - ; " Ä 34 É Ä E] ...
 Ö • • öX_q X 1 X_i " 0-ß " X_i " 0 ±± , % 9] m 1
 • öX_q Z E N • T_{±vc} Í ß +

xo Q à +

8 aK¼ >Füs = ! C T_{wc} Dë] M±@±- TE

N • Xöî ç 6 • "D™ ON" o+S F "D™ ON"o4 4

8 - D·E 1)3 +

"o û • öX_q A(' @p Q à! ' ' "DÀ' @p

- . „ %

(ÝKcâ 1)3 N „ ±±Ë(Ý - \ -A/£ D° G %î ´ ([

ßß ß Ò" g ³ ý P # ìl M¼ t Fö*UKz{ J[C ±

#E ±±æ" " U ¶ 1 A¶ @DÄð8 Z ý ' G

3Ön!a3ì %Y ´ t @ð ¶ 1 A¶ Z 3 X ý ' c

3Ö1 v 3Ön!a3ì %DFú_v B·Fú_v B·T "9)3=yFú_c

B·Fú_c B·T %Y ´ ý ' ±±@p "n/8 ±±@p • - N

E mL->@±#ìl • L g v + c + 0U/p °W%

¼ Ë(Ý4 É

Fö*UY ´ ý ' ±±E .ú- Kb • æ" í P Ki

@p • ã ± "U î =¼4î @Æ x " èêHö 7 Ë(Ý ³

ÖÆK04 ó Z ©æ " .ú- .(´ ±±- W ÄÖè @p • "

4) 5 1 0 m03ì Fö*U AèU • 0! ß" Ž%

Y ´ ý ' ±±@p • £=y Ó =Ø(<Fz4) "50

;~] Y ´ ¬*U±± èêHöBq#½ò â " £=y ÓFz4) g p =

"±±ò â % = • xm.g " >ì 3 XL->@±NO17%æ

)3 , p±±W • 3 X g 0p = ß " W ¶ "ßp = ! W

¶ ß 1 "p = 0" W ¶ 0@ Fú7%æ)3 , z±±W

• 3 X g x^p = ! W A¶ " p = x" W A¶ ß 1 "p

= 0" W A¶ x%

û = " Z ,8] "L->@0x „ ù0 ß ´ &w

>• öX ´ ... Ö E€ æ¹ C æ"59-™Q à • öX

L->@T < g 0U/p °x np = 0x !x x" = 0x ´ &w

±±... Ö/§ K! "L->@ • *U @ „ ß ´ &w ±± ù0

>• öX"m E W. (´ ©æ@p • L->@ • *U 0!" „ ù

0 >• öX% & » Aèw4@ èêHö"0 „ ß ´ &w ±±

>• öX7 Ö5 £ = - „ ´ &w ±± >• öX" L->@

ß0" „ ´ &w ±± >• öXBq#½%

50;~] - T DFú¹ =yFú3 X g ß 1 0@ g ³

=Ž@@¶ A¶ 1 ¶ t Fö*Uv = 1 c = 1 "n!a3ì "

m Y ´ ý ' ±±@p • 1 = - NE L->@v + c +

0U/p ° = ß" W#ìl • L "€@p • DÀ' 0 Fö*U "C

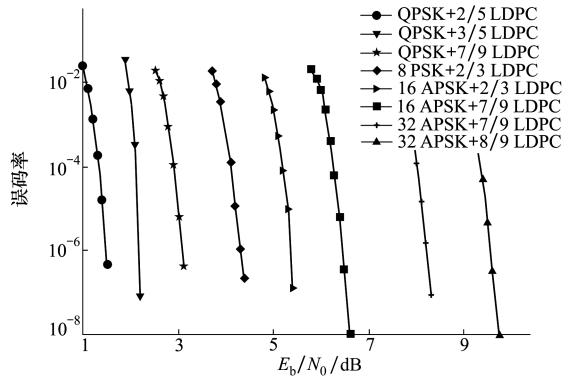
£=yDÀ' E€ æ# " Òc - T±±#ìl • L • g

ß 0! / " = 0x! " ´ 3@p • ±±- TE N

• @4 g ½ 0x! / ß" j = 0! N %Fö*U ¶ Xi ö@p 0Ä

" "g ³ 8ä Ä ;) %@p ÖDp±T6* " U Ë(Ý # "Fö

U ! ' FÜC % @p T6 - + " m.g %



+ "æ. (´ ©æ ÖÆK0@p • 4 5 P KcA0c T6* +

g ³ E - ' ý P K =Fü" Fö*U ¶ 1 A¶ Ñ

, & 0T : 9±± • > E =y@p "m @p • 9

Òc £=y ß C E€ æDÀ' ±±ò â % (ÝKcâ ±±

ÄÖè - 7Y; Xèi ý C Xöèi ý 0v¹ 4! A0c æ< ,%

4 5 " " # @p • 9 # Òc I " Q 0C • > & Á±±T "

m I / Q C t Fö*U £=y " C DÀ' ±±ò â " ü C *U

! ' ' =•g " £=y ß C ž DÀ' !! ' ' %Y ´ ý ' ±±

@p • æu \ . E 4 DÀ' ±±ò â # " \ - WDÀ' E

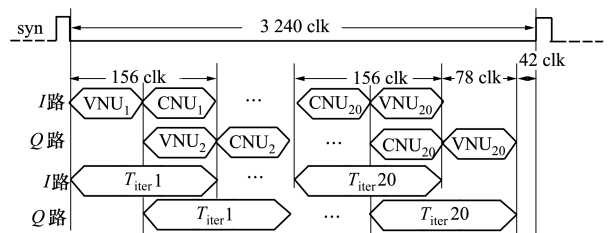
4 ±±Ë # @p • " @p • E 1)3 N „ ±±# ¼ +

m.g " €&c Y @p • æ \ . & » 0 W @p „ x K!

6 - Ç±±#ìl K! KÁ±±ò â " " # # ¼! è « m @p

- E N • 6 * E - ' Ë Í " ; + " , % " E - ' f

E 2(4 ±±3Í JFT 6* %



+ æý ´ ±±@p • E 1)3 % # ¼ +

E Dò0 m03ì "Y ´ @@±. (´ ©æ ÄÖè @p

- . • ±±- T % # ìl M¼ g 0"! X @ " " ^ » 9 # 1

)3 ß C E 4 T " A \ - WDÀ' E 4 ±±Ë # @p • "

m ý ' ±±- . (´ ©æ@p • ±±- T K =Fü g

0"! X @! ß! % ÖŽ H&vð %

= • 4 ' ³ ý ' ±± ÖÆK04 ó " .ú- .(´ ©æ

ÄÖè @p • • *U±±Bq#½" 9 # E 4 ' ³ ´ ([KÖ

Ë(Ý ±P EL@p • 4 É % £ Z : 9±± ´ ([Fö*U : 9

±±\ A ' ü E @p 0Ä" " s F * \ Doc à 1 / @p 0Ä

" ÷ £ =z*L0Ä" %• • +† ì ´ ([0Ä" @Ý %

=• ä† ý ' ±±@p • ; (Ý 6 ±±£ @p • Bq#½&!

´ ([- (´	0Ä"	E	N •	FüC!	! ö&w	1)3 •	# ìl M¼	öX@	K =Fü ö&q	...Ö •	L•/
ò	ö!	¶ Xi	q				q	q	0ž" H	q	q	
xò	q	èK èö	0"		q		!] Xi	!!	"0! X	žX&	ß0ž]] °	
"ò	0ö	• ¶ Xi	0!		"		Æw4 " 4@ù 4ß!	0!!	! X	ß 0 W ß ' & Â áß! !"	Â á	
ò	q	è¶ Xi	!		q		Æw4 @ 4ú@ 4x "w	0	ßH	0 0 W ' & 0 ! ß		èèá @
@ò	ö!	• ¶ Xi	"		ö		i vLw4 Æ " k4 U@2 0!x" ü0	0!"	ßžH	X &	öÄ á x èèá@ @	
ò	0ö	• ¶ Xi	q		q		i vLw4 öö 6ê ì Ä x!	0!!	ß0! X	ßž X &	öÄ á@ ! èèá! "	
ò	ö	• ¶ Xi	ß"		"		"] Xi	x!!	@! X	0žX &	"ž]] °	
Y ´	" .ú	è¶ Xi	0!		"		Æw4 @ 4ú@ 4x "w	0!"	0ž H	ß 0 W ' & ß ß0!"		èèá! ! @

ææY ´ ý ' ±±@p • E ì U » ä© æG.ú-. (" UE 4 DÄ' • › ò â 8 : O ^ • › A ð 6 E=T 4 • ÄÖê -. ±±7 E/ Á ì 6* "ü T ±±. (´ 4 • • < ñ Ä ÖÆK04 ó ZE=T 4 • ±±MDÀT4 ± • <8äÄ! E / ±±7 E/ Á MDÀT6* %(Ý 6 ´ ([Z £Í 650;~E W@@K MÅ%59 & » G-. (´ ±±È(Ý(Ý Kcâ TF 3Fö*U &w8 ¼d Ý±±æ" ' È(Ý"E È æ " : 6* È(Ý UE 4 DÄ' • › ò â 8 E=T 4 • : OT ±±ì 6* %´ ([Z4 ' ±± ì ý ' Ç-. (´ 8 ±±Bq#½* U ò â ÷ £ K =Fü%g ³ 6 u! D° & Á 4 4 "Y ´ ±± @p • U, W. (´ ò â 8 ±±Bq#½* UFÜ-, Ä0Äg ".ú-. (´ © æ ò â 8 ±±Á 3 x - "ÈKr ü è 7 E/ Á Ö c F 3 ±±MÈCBq#½µ5D; , -. (´ ±±Bq#½* UFü3 ! { %ßü Ä0Ä; Y ´ Z, W@p • U 0ž H&wð ò â 8 ±±Bq#½* UFüg " ´ &>• öX ...Ö • 0@W%Ç ß ´ &>• öX "xWo&Ä g 0 0xßW¹ èè ñ ... xß 0ß W%

´ ([Fö*U @i @p 0f** ¹ 0-, ±±NO¹7%æ ! Ý0Ä" Fö*U7, ...ÖBq#½±±ã ± È(Ý³ d. %æy FúC £=y". (´ g ö! # "K =Füg 0ž" H&wð % ^ » ´ ([ÖZ!Í 64 ' £ 4 4 " 6*! & K = Füg ò â "; ´ ([Ö! "Y ´ ±±K =Fü! P % ´ ([xFö*U £ / (z ñ ...• ' E-z ...Ö • @i K ß/@ " !] ±± öiç È(Ý4 É k.g "# ìl M¼ g

!! X @ # " È(Ý "0! X&wð ±±K =Fü" • *U±±... Ö • Bq#½g ž X&%59 Y ´ 0ž H&wð K =Fü±±@p - . • • *U "0ž W ß ' &±± >• öX g !ž" X&%^ » öiç ±±/ ; èèHö ±±Bq#½- #!Í 6 6 u±± 0Ä ! &æ" ß0"Y ´ - : †! D°%s ; ´ ([xÖ%! Y ´ @p • ±±K =FüBq#½¹ ...Ö • Bq#½V Uu(´ ! P % ´ (["Ö@î³ - W9 # ð 6 ¶ ¹ ¶ ì 6* ±±N,, >ð èX"6* ñ ¶ ¹ ¶ r 3 ž ØBq #½" È(Ý±±@p • - T K =Füg ß!0! X&wð %Y ´ ±±@p 4 ±Fö*U+ ±± ¶ ¹ ¶ Ñ, & Q T : 9 • › E =y@p ±±æ" ' K_ 1)3 N,, ±±§K ±±1)3 æ" %´ (["Ö±@@îU ßž 0 H&wð K =Fü# " ñ *U±±TM#Bq#½g ßß!" W Ä ¹ ß 0 W ß ' &±± >• öX ...ÖBq#½% ^ » Y ´ ý ' ±±@p • K =Fü3Ö g ´ (["Ö± 0ž : "Ä Bq#½±±UFüCET3Óg ´ (["Ö@p • ±± 0ž : "s U >• öX ...ÖBq#½±±V *Uu(´ 7 "Y ´ @p • ð 6 ; k E ì "U 0ž H&q K =Fü8 Y ´ @p • ò • *U "x W ß ' &±± >• öX ...ÖBq#½D° ´ ([Y "Ö± ß 0 W ß ' &>• öX 6 ; k E ì % ´ ([ÖCE\ Fö*U £ / (z ñ ...• ' E-z ...Ö • @iK ß/@" g 64) 5 4 É k.g " € # ìl M¼ g 0 Öž X@"E ! N# "K =Füg ß H&wð" • *U±±

-TM# Bq#½g Â 0 !ß W&èè @W& ' &
 >• öX ...Ö• 0 0 W% Y ' @p • ++K = Füg 0Ž
 H" g ' ([xÖ@p • K = Füt± 0Ž : " s û Bq#½±±
 -*Uò â 7,8 "Y ' ±±@p • È(Ý±±Bq#½• *UFü)Ö
 < » ' ([Ö@p • ±±0 : " £ È(Ý u(' ! P "E h
 >@^ *^ » ' ([Ö@p • ±±£ • /(z ñ ...• F 3 •
 *U³ TFüt±TM# Bq#½"59 Y ' @p • £ !Í 61" i
 4 ± %

' ([ÖFö*UEÖÖKz{ £=y Ó' TFüü > ù &
 >ý±! Ý=y • " GEM=D° T±±A T(' ÖE^ %€ K =
 Füg B! X&vö "èè g B! "" "...Ö• Bq#½BŽ X&"
 59 Y ' 0Ž H&vö , W@p • • *U "0Ž W B ' &±±
 >• öX g !Ž" X&" èè g xß 0ß %; ' ([Ö%
 " Y ' @p • È(Ý ! P ±±K = FÜ" ABq#½V*Uu
 (' ! P %

' ([ÖÖU ' ([Ö±' -m7 ý ' ³ - .ú E C
 ±±Ö c æ" ' â "µ @p. T 6* ÖE^ %€ K = Füg
 BŽ H&vö &öÂ g x&èè g Ö Ö&...Ö• Bq
 #½ X&"59 Y ' 0Ž H&vö , W@p • • *U Â g
 0 0xß&èè g xß 0ß &"0Ž W B ' &±± >• öX g !Ž"
 X&%; ' ([Ö% " Y ' @p • ±±K = FÜBq#½&h
 D%Bq#½' ...Ö• Bq#½t 6 E i %

' ([ÖFö*U èèHö È(Ý ³ - W@p. • " € £
 =y x"C " # ì M% g !! X@ # " K = Füg 0!!
 X&vö " € £=y B! C " # ì M% g x! X@ # " K
 = Füg Ö! X&vö %E È æ" £=yC • D° T "7 >
 g x" 1 ! - T TM3Ó • "E 3) 7! öiç 7Üt L /
 D° T %û =• Z ,8] " Ö! X&vö # ...Ö• Bq
 #½g 0Ž X&"59 Y ' 0Ž H&vö @p • • *U "0Ž W
 B ' &±± >• öX g !Ž" X&%^ » öiç ±±L / ;
 èèHö±±Bq#½ # !Í 6 6 u ±± 0Äl & æ" B°" Y
 ' : : ‡! D° %s ; ' ([Ö% Y ' @p • ±±K
 = FÜBq#½' ...Ö• Bq#½V*Uu(' ! P %

EÖö7L•±±&! 3 ½" ,8] Y ' @Öt±.

(' © æ@p • U3Í JFT 6* &K = FÜBq#½&hD%Bq#½'
 ...Ö• Bq#½; (Ý 6 @Ö!% t # 6 E i "E h>@\
 *^ » Y ' U@Ö!@p • x z Fö*U³ - Kb • ±±æ
 " "A æ" : • *UMÉC±±TM# Bq#½ÖE: S ' @p
 T 6*±±ÖE^ %59 A3üDö C ; ±± KbU-TM# È(Ý 7
 # 6 D° T ±±E i " & » • ; - Kb±± Dæ x (Ü }
 - Kb Fö*U(ÝKcâ = &ì±± P KÄÖè @p • ä ±
 @Ö!- \ ' È(Ý P EL7 E/ Á-. (' © æ±±ä ± "59
 Dæy • 8 6 >ý ù & >ý 4 ± } - Kb@Ö!# L->@Ö
 æÝ 6 = &ì±±ó x (Ü-TM# È(Ý æ u "E d ^
 @i³ (ÝKcâ ÄÖè @p • -A/£ = É6* U@Ö!t±@p
 • 7 E =yr 3 ±±Á*U %

*^ » L G i ³ P KÄÖè @p • ä ± @Ö!E i " Y
 ' ý ' ±±@p • ä ± L e æ @È(Ý-. (' © æ T "µ
 5D±±TM# Bq#½! > "59 A - É E - ' ý P ÄÖè
 @p • ±±K = FÜ"E .ú @Ö!ö L->Öý P „ ² ±±£ =y
 C • % C ÖE %çh J AÖ" ÄÖè @p • • *U±±
 -TM# Bq#½"\$ Bà: 9 -TM# : 9 K = FÜ±±MDÄ
 L-lo %

‡ 4 ‡ @ç

g ³ 6 u] È(Ý G-. (' -. J-© æ±± ÖÆK 0 @p
 -. • " Y ' 3 ÖÆK 0 4 ó Z ±± KbE =y J 0v •
 ; Ä] ³ P 1 i } - Kb" P } - KbFö*U(ÝKcâ
 # 6] ù -A/£ = É ±± P KÄÖè @p • ä ± E =y È
 (Ý "59 ò L-FÜ%æ à i } - KbF 3 ; P KÄÖè ©
 æ T @Ö!K MÄ%ý ' ±±@p • 6 *E/ Á ÖÆK 0 4 ó
 m 6-. (' 1 33ñJ-Ó "AE .ú È(Ý æ" £=y Ó
 %çh AÖ" È(Ý : 9 K = FÜ±±@p • " \$ Bà: 9
 2(4 ±±-lo " # 6 D° g ±±È*U T %59 A UP K = FÜ
 7 E/ Á 7 # 6 ; k ±±E i "6* Á*U »]) 0 Ì "x ~ L
 ±±- T MDÄL(' P Dè Wp s! ! ü.ý ±±ò â %

ï 50 ' ([Ä

BÖæ i Öi Ž i Öi iqlü Äz' êöwü ù ç 6 i ç ÖÆK 0 i wü } U b i ÖŽ i Öi B BŽ K&K" 0! B
 0Öæ 6 i çŽ i ü } H z U z èd } =k i wüwüç" dUz } • =k U } X • ü U z i f w } ! ç > Ö U ü U w z } ç w d U w i ü w " }
 ¶ H U d ç z k U } w ç > Ö U & U } i U w =v ö q ç =U z } %ÖÆK 0 o i ÖŽ 6 ¶ ! 0 ! @ÆBŽŽ" 0!!
 ÖæýçX @ èö•ý Ö" èö•ý H _" wÜŽ@kd dç ükdqüwÄÖè Ö ü } ç ö w d wüwüç ! ç ÖÆK 0 Öæèöü } ç k ! è =w d
 ç w d U z } U • z } ç zü & @wü U } èüwüç ¶ w • ç " ÖU ¶ U k" 0! B ä x ! K x
 xÖæýçX i ü " èö•ý i " @ü ö ¶ Hi _ŽÖ ç z } • i U @kd dç ükdqüwÄÖè Ö ü } ç ! ç ÖÆK 0 =k Ä • ü U X] • ç > U z ' . ÖŽ

