

JYScãÑÑ s ys-VÑÓ yÓ ÓÑÑ SéÑÑ Ó ú ú Ó

...Ö2T4VTP EL E÷,¡ μx÷ @β • ±± βx) Û È(Ý

AOV 4 ^{βw} w{ " ^β w• ø ^β wK Z!Ö^β

%Ž-D GT " *b } œ" K•"K,>->-¶ œ@!@+ÖŽ * /§ K! - \ -A/£K>-¶ 3K•"K,>->-¶ œ@!|! o

...œ@Áý ' ³ - .úP ELF 3 £=yó x(Ü{ ó Ó t £ NO¹. o@U=Kufü=è • › ç=¶ qU=¶ úd ú' ù› wP KÄÖê d@β • ã ± ¹ A ã ± 8+± 0.ú2T4VT ...Ö0f* wFôU3 G W,%Eè=y±™Q à-. „ ¹ C œ, 4V] - W...Ö, p -™Q à ² DÄ¹ - „ œ2T4VT ...Ö÷,%& Á+±P EL@β • ã ± w ò ü > ³ *U»-™Q à-. „ ±±...Ö„ ±± Füw9A i » - W#lì • L ² & G W• › 9 #E=y@K £ 1)3 wú59yP ³ @β • ±±› 1)3 K=Fü EÖFôU î=ç4î xÄî ß! èèHö È(Ý i Ö 4 ó Z±± ÄÖê @β • O¹@î³ ´ Z ý ´ ±±E .ú2T4VT ...Ö0f* ÷ £P EL@β • ã ± 6 u] V*U èèHöBq #½ È(ÝP EL@β • wÈ(Ý4 É k.gA @β • U 0 m 03i ; #lì M¼ %oU 0"! X@v@β • Fô *U ßxNE w& Á 0 H&ð ±±@β K=Fü

œal| œ@ÚP KÄÖê -. ÄÖê @β • >•öX ...Ö• èèHö i Ö
Z + 31" \$ Á ¶ 0œœœœ´ ([4 -. Äöœœœœ´ 0 4C\$ Ä! !! K@ %! ß o! K"ß"K

œœDp; ' *^ » A -. (' %&w œ ç dUw">6• oT6*L(e ÖDpNÆ @K)¹ ² U±±£=y@β ' T " { ó Ó t £ NO¹ %œ › ç=¶ qU=¶ úd ú' ù› " ÄÖê œ. ^ß BB³ @T±± " %%g ÄÖê ±±- Wi . } 1" ó x(Ü ÄÖê %@U=Kufü=è ÄÖê "P KÄÖê œ. : ò ð 6 ; K¼g ÄÖê ,%! ±±T6* "59A æi] FôU/(z ñ ...• 4G. ^{öö}" 6 u] FôUF 3 £=y@β • ã ± E=y@β ^{Kßó}% ´ "P KÄÖê -. =Ø%g - Dp±uE EG ¹ ...Ö2(4 ±±z >3Í JF4G. 4 ó " • „ >óm¾ Ú %ÖÆK 0o&Z * / (Ö G ç € ¬ Ú %oXX>o&- v 3i Ö´ 4~%ü çXôï o& 3i m 4~ %ü è=ð÷/§ K!EG %o i Öi wv 4 ó %

^ » ó x(Ü4 ±±± ÄÖê -. U-™# È(Ý : o Ó ¹ @β K=FüxK! ð 6 ^a ±±Ä=±T "(ÝKc â 6 @âG » P KÄÖê @β • ±±A/£ "£ Z & ...Ö 6 u±F 3 £=yã ±±±A/£ Q £ G %ai´ ([Kßó%&c59" - 7Y' A! " ÄÖê -. >@ 6 E / ±±@β T6 £-. J- - 7YD°J- %p - p! ' i o"AL->FôU' » 4) Ó MÚ±±E Dœ à @β 0Ä" "U@β E Dð8 Z ò

M¬*U...Ö• ...Ö TFü±±ZK!Dy0Ä• › " ´ "L- • › TFü±±™#Bq#½E 3 @T] K} c @β • ±±K = Füt6* "g ³ Kz{ ...ÖBq#½A : œ^A -. T6* "(ÝKc â ý ' ³ @âG 6 u±±ã ± ^{Kßó}%´ ([ÖFôUG W Dy0Ä, p 9 # 1)3 ´ 7 : 9 B W=y„ ±±%C ¥WD „ o±± œ"L->@B ¥W...Ö• ´ ...Ö Q à œ" ´ ([xÖZ "U è %qU=¶ ù] qüwçüç=Kcâ " >i] -™Q à ...Ö• ò gA(N < "FôU ò 0 ... Ö• 3-™Q à ...Ö• W• ü w" UBÑº ¥ W%´ (["ÖFôU±±@β ã ±!Í 650;~ aK¼< gL# ý z 3ð• @β ±±ò â "G"µ5DTFü! 5DA : V » /§ K # ¼±±r 3 V*U ò"´ ([@KÖt FôU >•öX ´ È(Ý@β • ã ± "59E È50;~ ý z 3ð• @β • ±±´ 0 Z t L->@MÉC±±...Ö• ´ ...Ö-™Q à-. „ " - 7Y ´ A! "E È-™Q à-. „ • j W@β • ...Ö„! , D° T "Y´ %52 U´ ([ß! KßóZ @ÐÄ³ E F 3 ...ÖBq #½• hBq#½±± „ £4 ´ ³ Z { EL P KÄÖê @β • - , ´ 7„ E F 3Bq#½±±...Öæ" % z L %o ^{ß! Kßó} ±±A/£ g ´ -m"Y´ ý ´ ³ -™

Q à-. ,, ; C æž Ø ...Ö • 1 -TMQ à 2 DÀ' -. ,,
 œ2T4V± 0.ú ...Ö æ" ÷ £ & Á±P EL@p • ã
 ± " ...Ö@K B/®] Á*U » (< £=y Ó±± P K
 ÅÖê @p • %Y ' ý ' ±±E .ú2T4VT ...Ö0f* :
 òL->®±...Ö,, Bq#½! > "59 A6*7'.. @K G W...
 Ö. +±] mBq#½'E ^ @î³ Y ã ±±± P KÅÖê @p
 -. • 6* U 6 K)±± èêHö Bq#½Z È(Ý! P ±±@p. K
 =Fü %

Ó† ! µx÷5ùæ @ó

Ó† ! µx÷. ' -m
 ÅÖê -. *U- W 9 ÿ±±- *¼NO¹- KbH
 ' üE "H- KbZ TF 3 p2M !" 6 >F 3 B%9
 =.g NO¹ æ8 ±±W • "œ=.g NO¹7%æ±W • %59
 ÿ=.g-. J-÷ Fÿ7%æ±W • % Kb=y Z B±±W •
 g=yFú •p" D Z B±±W • g DFú •æ%€ •p¹ •æ g e
 • # ÅÖê -. g >ñ F ÅÖê -. " S F g L< >ñ F
 ÅÖê -. %
 - e*U±± ÅÖê -. \ P KÅÖê -. "P KÅÖê -.
 ±±H- Kb4 ± =03 g B ¥W} - Kb" ' -
 Kb"ü W' - Kbt g ! !±±æKb" 9 kB ! 1 Ý
 k¥ !%' - KbB ¥Z±±ü W Bp2Mt *^ - W!
 !±±, z- Kb> x(Ü/(z' -, %E .ú4 ±±±
 NO¹- Kb-.-TM# @@@# µ æ @-> ÇL<L# p2M±z
 4) "° - Uç ç ±±±K½g E Ò Ä 6 >ñ, @1)3 %
 ' " P KÅÖê -. ±±E È! T - ° L< e E/ 5 -TM#
 È(Ý %

Ó† ! µx÷@p 0Ä"

¥, ±± ÅÖê @p 0Ä" g 1 / @p %iêöo⁰⁰⁰"
 iêö ý È³ -.ú g 6 È±±@p æ" "sE .ú æ" ±±
 : o Ó T A È(Ý # &FüCJ-Óµ | L %- < 1 0Ä"
 %Xiöo⁰ò U NO¹7%æ)3 # †³ - W Dpi "£
] æ; iêö1" i %TM# È(Ý Z - e*U±±k*L Xiö
 \ • - C - < 1 0Ä" %¶Xiöo⁰" UOY NE "
 ¶Xiö±±NO¹7%æ Ý, p %¶ dFõ*U8L•±±TM<
 @ÐÄNO¹7%æ Fÿ7%æo0A±±! Ý æt⁰⁰
 t⁰⁰ B¥ k(kç%E⁰⁰ B¥A o) l, z s E⁰⁰ B¥A s
 %B0
 æœE FùB ' • - C } ' = - Xiö0- C iêö
 ±±œ^ %E⁰⁰ \ Fÿ7%æ NO¹7%æ± æ%AD o"
 ÿ%B0=.g ; NO¹7%æB,%E ±± Fÿ7%æ65 %

ÿ%B0æ=.g : 2 Fÿ7%æ; NO¹7%æB,%E
 ±± Fÿ7%æ65 %

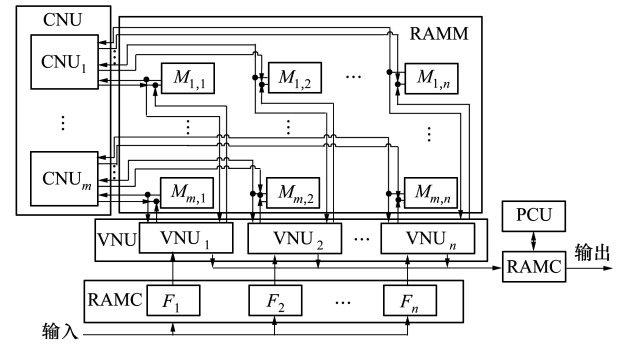
UOY NE " Fÿ7%æ)3 , p %¶ o@ÐÄ
 E⁰⁰ B¥ E⁰⁰ ±±TM< - 8



æœ 9 %0=.g ; Fÿ7%æ,%E ±± NO¹7%æ6
 5 " H - Kb0Y ¥ D Z B & Á±± NO¹7%æ9)3
 9 %0 æB=.g û Kó5 9 %0 Z è ¶ p2MB x ; ±±
 Kó%÷=.g E Ò Fÿ7%æ±± E€ æ%C ²
 æo%

÷ k ç%æ%0æ k ! s e o ñk%0æ k B s e o o %æo
 æœE Fù 0Æ! AD t g C æ%@p 3 - ,! Fú
 : E ,!] NO¹ æ8 %ò NO¹ æ8 @ÐÄN ,, %ê o
 ' Q Ú o\$ Bà C Dè] M±u @èç ±± - T E N •
 g • %

Ó† M4 ±± E÷, ! µx÷@p • ã ±
 & » - Wñ F P KÅÖê -. ±±NO¹- Kb"° *^ B
 ¥W=y DFút g B±± ! ! } - Kb± =%1" i » '
 ([,xÒZ ¥ , ±±F 3 £=y@p. • ã ± " - + B
 m.g %



+ Bœ M4 ±± P KÅÖê @p • 4 ± s +

BW ¥DÀ' ¶ "¥WB j BÀ' A¶ 1 BW
 ¥DÀ' è 5 • 5 ¹ = @p. • ±±1)3 Dð8 %E Fù
 è =.g NO¹ æ8 Qà , p "' E =y NO¹ æ8 @ÐÄ
 1 E Q à ì 6* % ¶ "A¶ 1 è 4 / g 1
)3 , p è %K' ³ è "Y ã ±±E L->® B ¥W
 • öXX ...Ö • 9 çY %Bj çj B" Bj Yj ¥o*U' ...Ö
 A¶ y¹ ¶ ç 1)3 Dð8 Z Ñ • ±±C æ%¥W
 • öXè ...Ö,, BçY %Bj Yj ¥o*U' ...Ö E€ æ%B
 ¥W • öX ...Ö • ÷ çY %Bj çj B" Bj Yj ¥o*U'

...ÔQ à œ%E Fù"E=•.g Fô*U E &wFüC %g
 ³ E-z • › @K ß/®" m6±±...Ô,, t Fô*U ù0
 •öX"- W0 A(C- W0 Æ%ü W...Ô,, 2
 X ! W...Ô, p %
 & » P KÃÔê -. "...Ô • •öXX±±] mÔ*L
 • 0- C"U A¶ Kcâ "] mÔ*L • E 4 Ô*L]
 m!"ß"- " !%U ¶ 1 ê Kcâ "] mÔ*L • M§
 ¼ Ô*L] m «çY" «çY j ß"- !"ß"- «çY f ß%E Fù «çY
 g P KÃÔê -. ±±x(Ü/ z i % ' "] mÔ*L •
 0-,] *UN !@Î • • ' È(Ý %ü W • öXX ...Ô •
 E Ò- WN !@Î • • ' Ô*L,%Á±±...Ô •] m %

#‡ Y ' ý ' ±±2T4VT ...Ô0f*

#‡ -™Q à œ¹ C œž Ø ...Ô0f*'
 ê *U' ‡ NO¹ æ/8 @ÎÄ" k &c" ê 1
 ¶ \ 9 #E=y %±±" g ∈ A¶ g ¶ Ô
 *L C œ# "° 9 # Ô*L NO¹ æ/8 mL->®±™Q à
 œ%î™ < %oo%g ³ f Fz ¶ 1 A¶ ±±£
 =y Ó"1" i » ¶ "B W ê 9 # & B W=y,, ±±
 NO¹ æ/8 E=y@ÐÄ"59 B W=y,, ² ±±NO¹ æ/8 _=y
 E=y@ÐÄ%ü W ê L->®¥W™Q à œ"m
 U- W#îl • LL->®û ...Ô • Z 9 #A(' B!¥W
 -™Q à œ%g ³ E-z 7L • üE ±±...Ô • @K ß
 /®"- W! Ò±±æ" ò \ Fô*U B!¥W ÷çY%ßj çj
 B"ßj Ý ¥o' ...ÔQ à œ"ü W...Ô, p ...Ôz
 ê g ß&# Óg !%U î =z4 èèHö Z"- W ß ' &
 &•ú' •öX ± = - W...Ô,, %m ò ê ^L->®B
 !¥W...Ô • "6&" M4 ±± P KÃÔê @p • ã ± "@p
 -. • ž L->®0B!¥W¥W...Ô • %

U z L-A/£ ±±' ([xÖZ "œ50;~ ³ Kz{ -™Q
 à ...Ô,, ±±æ" "U ê Kcâ " >ï] -™Q à
 ...Ô • ò Fô*UA(N < " gFô*U³ ù0 ...Ô • "m
 -™Q à ...Ô • W • üw" UBÑº ¥W%
 E.ú f E æ" 3 @p • h ...Ô W • Kzg B ¥j
 UBÑº ¥j ¥W%

U èèHö È(Ý # " C- .ú Fô*UJ-z ê ±±(z
 ñ ... • ' ...Ô-™Q à œ": ò • *U T Fù±±EHD³Bq
 #½"59 A) 7! ® T ±± J[C ± #E 'E &P EL@®Î
 µ : V ±±%

&c59"> >ï] ∈ ¶ 1 ê 9 # %o# "
 ,%Á±± B ¥WC œ%ø 4 ' A! \ Fú7-%æ N
 O17-%æ œ" AÐ o¹ B ¥W™Q à œL->®

û 9çY¹ ÷çY Z 3 XA(' %9 # "µ J[±±- %æ
 ¶ mL-±±C œ¹ ê mL-±±Q à œ' 7 »
 ,%9±±y"m ¶ 1 ê L->®û ...Ô • ±±9 - W
] m «çY" «çY j ß"- " ! f ß!"ß"- " «çY f ßZA(
 • › %

û 7L•±±3 ½"; M4 ±±3 - ...Ô C œ¹ -™
 Q à œ±±æ" : 9 "> Fô*U3 0.ú C œ¹ Q
 à œ. =ò] 9 - W...Ô, p " à » ° ±±] m
 ,%9 "m E-z ...Ô • @K ß/®%C œ¹ -™
 Q à œ5 £ ±±...Ô • •öXX Ç v g 9 ÷çY"- +
 0m.g %€ £ =y Ó S ‡ ß# "9 ÷çY ±±z ê g S %E j
 ßo"# Óg U! Ñ% ' "5 £ ±±...Ô • •öXX •
 *U³] ! ç W ß ' &>•öX%

! E - ' "E.ú æ" ±± C - WE%æ " ¶
 1 ê ž Ø 9 - 3ñ] mÔ*L • " 7,, B
 ¥WN U! Ñ±±@Î • Bç½%

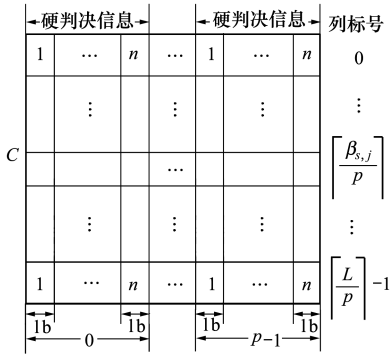
	1b 硬判 决信息	Ob 外信息	1b 硬判 决信息	Ob 外信息	列标号
					0
		⋮			⋮
MC _{s,j}		⋮			$\left[\frac{\beta_{s,j}}{p} \right]$
		⋮			⋮
					$\left[\frac{L}{p} \right]^{-1}$
	0		p-1		

+ 0œ ý ' Ý ±±...Ô C œ¹ Q à œ±±...Ô • 9 ÷çY

#y#‡ 2T4VT-™Q à œ...Ô0f*

&c59"7L•±±™Q à ¹ C œž Ø ±±...Ô0f*'
 G) 7! - WK MÄ" ∈ NO¹ æ/8 \$ BàCM±u @Ç±±-
 TE N •] Dê# "-™Q à œ3 %og - 3õ±±@p
 4 ÉDÀ' %59 •öXX ...Ô • ±±0 W0 h \ 9 #
 =Ø ¶ %ê o C A¶ ±±DÀ' DÀ' • › ,m"- É
 û •öXX ...Ô • ý -™Q à DÀ' "G) 7! ...Ô •
 @K ß/®%g ³ ? àE WK MÄ"U A¶ Kcâ "U 1
)3 • ±±DÀ' Æ' •öXX ±±9 # "¥W™Q à œÁ
 Æ' ...Ô • •öX %E W...Ô • •öX UDÀ' # ò
 gA(N < "Ç v g "° Fô*U³ 2T4VT ...Ô æ" %&c
 59"; •öXX 5 £ . =ò C œ¹ -™Q à œ: 9 "
 •öX 3 ¥W™Q à œ. =ò] 9 - W...Ô, p
 Z "- + m.g %UDÀ' Kcâ "û ...Ô,, 9 #
 ' ¥W™Q à œ% m6±±. ,, %j™Q à œo

EÖ63 XE6 ü WD „ ±± ¥W™Q à æ' È(Ý ü
 W#ìì • L S&±DÀ' %U £=yÓg S ‡ ß±ò â
 8 "...Ö• ±±z ê g S ¥# Óg UBÑº% ' U
 î =ç4 êêHö"• öX ò L->®ß 0,, ß ' &>• öX%
 Í 7 B ¥W• öXX...Ö,, "Y ' ±±@p • L->®B
 ¥j ¥j ß) B ¥j ¥W...Ö,, " ü > B ¥W...
 Ö,, %



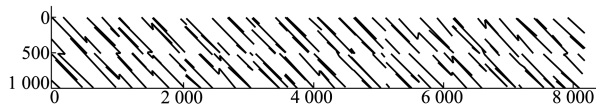
+ æÝ±±...Ö™Q à æ±±...Ö•

ú‡ ÷÷RµR4 ó ±±Dp] E ÷, ! µx ÷ @p
 - . •

Y7 Fò*U 7 ' ý ' ±± ... Ö • 2T4V0f** " U
 î =ç4 êêHö A±W4 " î " A±i ! 7 ' È(Ý i Ö
 4 ó ZDp] P KÄÖê %o ®" ®ß" o. %og - W
 È , %

úYÖ‡ ÷÷RµR4 ó ±±Dp] E ÷, ! µx ÷. " T
 i Ö 4 ó ZDp] P KÄÖê %o ®" ®ß" o±±
 NO¹- Kb\ - WñF-. " £ DFúg x"=yFúg 0ßxÖ"
 A NO¹- Kb*^ B ¥k 0 ß Wx(Ü' - KbA „ ±
 = "E Fù ! k "ßß"A „ ±±ü=yü D Z t 6 0VL<L#p
 2M" A „ ±±yDFút g 0" NO¹- Kb™< %o m
 .g " NO¹- Kb±±3 0 + - + x m.g " + x Z ±±ü Wp%æ
 =.g NO¹- KbZ±±- W ß%

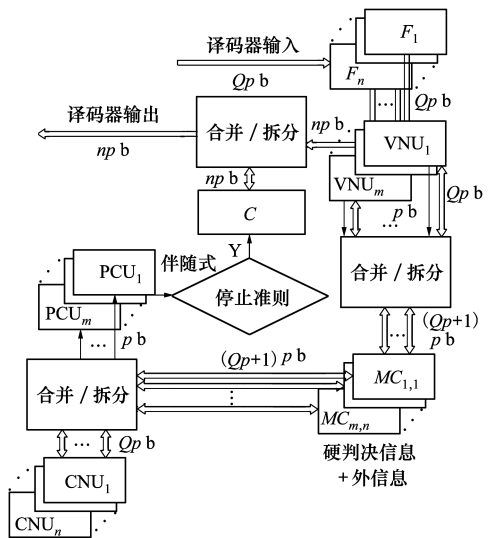
$$H_k \begin{bmatrix} \hat{U}_{s^r \beta} & \hat{U}_{s^r 0} & - & \hat{U}_{s^r \beta x} & \hat{U}_{s^r \beta^r} & \hat{U}_{s^r \beta} \\ \hat{U}_{0^r \beta} & \hat{U}_{0^r 0} & - & \hat{U}_{0^r \beta x} & \hat{U}_{0^r \beta^r} & \hat{U}_{0^r \beta} \end{bmatrix} \%0$$



+ xæNO¹- Kb3 0 +

úY#‡2T4VT ...Ö±± E ÷, ! µx ÷ @p • ã ±
 g³ ýP K =Fü" Fò*U S ‡ ß±±£=yÓ" A ã ±
 0-,] Á*U] Sk ß±±{ £=yÓ ò â %E W£
 =yÓ S=.g ü W1)3 , p ê 9 # & NO¹- Kb ßp
 2M& Á±± S=y% C SD oE =y 1)3 %
 + "4 ' ³ 2T4VT ...Ö±± P KÄÖê @p • ã
 ± "C æ; -™Q à æ±±z ê g %E j ßoS&÷ H
 - Kb SD-™Q à æ. =òU - B&& Á±± æz ê g
 ¥S&" 3 X ...Ö » ...Ö, p • öXX ¹ • öX Z %
 g³ 3 • › 2T4VC ù 2T4V±± › Z • : ' 17 ±±C
 æ¹ -™Q à æ" B ' 5 £ Ñó 3 N,, % ü W
 • öX è*U' ...Ö H- Kb SWD,, & Á±± E€ æ%
 U ý ' ±±ã ± Z "1è- ' A! 6 0.ú C æâ FÜ7-%æ
] NO¹7-%æ± æ% AÐ o¹ NO¹7-%æ‡ FÜ7-%æ
 ±± æ%o 0A±%s 6 AÐ 5 £-™Q à æ...Ö
 » • öXX %Y ' ý ' ±±@p • 1)3 ' ON 8 â
 J Ø C á

3 ü EÈ0c] ±±- T E€ æ...Ö] ...Ö,,
 pY" 3 m6 ±±...Ö,, 9 ÷çY FÜ. ±±² æJ Ø C g L#%
 • › \ 6 D±MS¼...Ö U pY" ÷¹ 9 ÷çY Z "E Fù u
 E =y FÜ7-%æ±! Ý" g ...Ö,, 9 ÷çY FÜ. ±±² æ
 J Ø C g L#% 9 d±±" É J Ø C ...Ö,, 9 ÷çY k
 pY" F NO¹7-%æ uE =y! Ý % J Ø CE N •
 k ß%



+ "æ ý ' ±±2T4VT P KÄÖê @p • ã ±

E @p á
 FÜ7-%æ±! Ý á U A‡ Kc á " ' 7 ...Ö •

• öXX ±± ES&±± 0Æ œ¹ ...Ö • • öXè±± ES& E€ œ9 # pE.4 A¶ "3ÜDô A¶ @DÄ1)3 ; " ! Ý±± ES&±± AÐ œ¹ ' 7 » ; O¹ (' 0S\$±± S ! " ±±™Q à œ"3ü5 £ Ñó 3 N,, 5 £ g %E j ßoS&; Æ 7 ; A(9 d] m±±...Ö • • öXX Z "] mM\$¼g ! "ß" - "U! Ñ# %

NO¹ 7 %æ± ! Ý ¹ NO¹ æ/8 ±± @ÎÖÄ %œ¶ Kê oâê ; ¶ \ 9 # E=y %œ±±%1" i] "U ê ¹ ¶ Kcâ "%E j ßoS&±±2T4V œ 9 # û ...Ö • • öXX ZA(' " £EÐð5 £ Ñó 3 N,, • : ' ú œ"ES&±± AÐ œ¹ S&±±™Q à œ"3 XE.' ¶ ¹ ê E=y@DÄ"! Ý±± ES &±± AÐ Æ 7 ; A(9 d] m±±...Ö • •] mM\$¼ g U«_{çY}Ñ# U«_{çY} j ßÑ# - " U«_{çY} f ßÑ# % 9 # " ê @DÄ' ' ±±aK¼<E.' %œ• ó F %

Qà á- É %œ• ó F\$ BàC52] DÄM±u @æç±± - TE N• "C D™ E @p £ 3 ¥S&±±™Q à œDÄ' +S F "4 4 E @p %

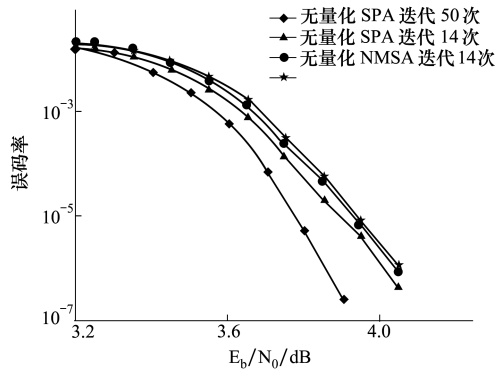
' ([Z 6 µ G » 1)3 N,, ±±È(Ý - \ " - ' ([,ßÖ%1" i E È È(Ý æ" "t Fô*UKz{ J[C ± #E ' ýP #Ì M¼ • "U ¶ ¹ A¶ ZL->® ÿ ' G3ÖN!a3ì %U Y ' Z "t @è ¶ ¹ A¶ 3 X ÿ ' BÖ¹ æÖN!a3ì %€ J[C ± #E ,%9 # " =yFú •pB-Fú"HB· T "9)3 "DFú •B-Fú"æB· T %û 7L•±±@p Dð8 Z ,8] "Y ' ±±@p • - NE žL->® æj p j 0U! Ñ# W#Ì • L %

¼æ È(Ý4 É

Y7EÐðÈ(Ý iÖi 4 óDp] P KÄÖê @p • ' O¹@i> ý ' ±±2T4VT @p • ã ±±±E i "Fô *U ¶ Xi ö @p. 0Ä" " -™ # Fô*U î=ç4 î xAß! èèHö"4) 5 ¹ È(Ý t Fô*U ç 6 ßxž® ± %

& » ÄÖê @p • " ¶ ! Ý=y& Á±± œ" =yFúg 0"B%0"m @p • L->® 0SW 0DÄ' ±± ¶ "Sg @p • ±±£=y Ó "Y @ÎZ ±±@p • S% %9)3 "A¶ ! Ý D & Á±± œ" DFúg x" ¥%œ ß "m @p • L->® ß SW%œwßDÄ' ±± A¶ % - + " mg "Y ' ±±@p • 2 ú ...Ö • "3 X \ • öXè*U' ...Ö E€ œ"• öXX *U' ...Ö C œ¹ -™Q à œ"• öX *U' ...Ö² DÄ' ±±™ Qà œ%U Y ' ±±ã ± Z " ...Ö • ±±# Ó t g

0U! Ñ# k ß "Fô*U 0: ±±U! Ñ# Ó - @p • Ö c E€ œ±±9 # E=y@p "59 ¶ ¹ A¶ & : 9 T±± > Ñ, 1)3 %Fô*UE .ú æ" "@p • 9 # Ö c E€ œ&@p ¹ DÄ' @p 4 É %FüC ! " • Ek &E .ú ...Ö • ±±z ê j : 9 "• öXè g ESk x &"• öXX g %E j ßoS k " &"• öX ¥S k ßO &(4) 7 "L->®¥kß Wz ê g x &# Ó g ßO ±±...Ö • *U' ...Ö E€ œ"ž ß x ßO k ' &%ß Wz ê g ßO &# Ó g ßO ±±...Ö • *U' ...Ö E€ œ"ž ß ! ßO %ß ' &%59C œ...Ö • ±±W • ; NO¹- Kb' - KbZL<L#±±W • x = • ! "ž x!" ! ßO %œœ ' &% ' " ...Ö • h • g wß wxx %ö ! ' &%Y ' ±±@p • ž - *U³ ß w xw 0%0 W...Ö,, "• *U ß xW ß ' &ù0 >• öX % g³ ýP -™# V*U(' "01" 1)3 , pFô*UFú Ñ, & 0T• > E=y@p "x" ¶ ¹ A¶ t Fô*U p k æk æÖN!a3ì "m @p • U - NE Z h ž L->® æj p j 0U! Ñ# k ßx0W#Ì "€ E€ œ£=y xC DÄ' # "Ö c ¹ j ±± ß TL->® ßÖ Ñk k 0!xx W# Ì "m " - TE N• g ç k U0!xxÑx0 k ßxN % (ÝKcâ " ÄÖê - 7Y; Pèi ý 0v¹ 4! A0c æ< ,%4 5 " ' # @p • 9 # Ö c 0C • > %ç Eo& Á±±T % Y ' Fô*U@DÄg , L±±æ" &FüC @p T6*E =y3 ½ " - *U 0ž7 ±± ¶ Xi ö @p 0Ä" " £ Z • - C } %öž "Fô*U öü H¶ E€ Pèi ý A0c æ< " - TE N• g ßxN¹ " ! N %Fô*U + Z ç ±±%œ" 0œ• .g J ø E€ œFô*U %œ" 0œ &wFüC " X ±±%œ" 0œ• .g C œFô*U %œ" 0œ &FüC %û + ±± ,L 3ì Z ,8 ' " E€ œ¹ C œt Fô*U &FüC " £ Z < • z 0&" j • z &"T6* 3ÜL'e ÖDp' %œ@p ò á "59 AE ßxN±±ç%œFüC @p T6* ; E " !



+ œFüC ÷ E N• & iÖi Dp] P KÄÖê - . A ! " (±±ž ú

N±1ë> i êö@p A! " T6*,% < » !Ž" >%
 *^ » Y´ @p • 1)3 , pFô*UFú Ñ , & ÇE
 0T• › E=y@p "A² F £=y C @p " E€ œ
 £=y xC DÀ' %m Y´ m@®±@p • ±±K=Fü
 g •! x! 0%• "E Fù •.=g @p • ±±- P %M¾
 (´ %3üDð0 m03ì ¹ 7 -O¹@î; > ±±@p • - P
 %M¾ g 0"! X@" & Á 0 H&ð @p K=Fü"-
 TE ßxN %

=• Ö† Y´ ±±@p • ; (Y´ 6±±! µx÷oý Ó äw Ó ¼@p • Bq#½&!)

´ ([@p 0Ä" E N• 7Üt #lì M¾ ðX@ K=Fü ð%¾ 9b o ...Ö• L•/			
0!@° èKêö ß" î 0Æ!!! ß Ž	ß	ß0 Wß´%o . o	Â â0 00 %xß. o
0! ® >ê&U › ß 6ê0i ß! 0!!	x!	ß !!´%ß! . o	èèâ0 0 %o . o
0! ß³° ¶Xi ß" î xÄi ß! 0ß0	®ßx	ß xx!´&! W	öÂ â !!!%0@ o
Y´ ¶Xi ö ßx î xÄi ß! 0!"	0!!!	ß´%ß . o	èèâ !!!%0@ o
		"´&ß xW	Â â" ®@%x0. o
		ß´%ß@ o	èèâ x0%ox. o

œœœ' â• i Z \$Füt±±«3! =•g @p • m5DBfBq#½ èêHö hBq#½± , %

œœû=• ß >î "Fô*U Y´ ý´ ±±@p • ã ± U
 èêHö Æøw4 x 7 È(Ý±± i Öi ÂÖê %o ß®"
 ®ß"xo@p • "€ K=Füg 0 H&ð # "• *U±±™#
 Bq#½g ß xWß´&>•öX%ç " !´&...Ö/ŠK! o&
 " ®W «=•%Ä o¹ x0Wñ ... %èèo%
 ´ ([Fô*U èêHö Æøw4 0 È(Ý³,%9 ì 6*
 ±±@p • "U #lì M¾ g ß Ž X@ # "K=Füg
 ß X&ð"• *U±±Bq#½h Füg ß0 Wß´&>•öX&
 0 00 W Â ¹ 0 0 W èè%Æøw4 x; Æøw4 0
 ±± Â Bq#½9 g xDÀ' Â ">•öX¹ èè±± ±
 C E T 7! ,%9 *^=• ß±± D⁴ É >î "Y´ @p • ±±
 K=Fü3Óg´ ([Ö± ß! : "s û Bq#½±±- *U ò â
 7,8 "Y´ ±±@p • ±±EH D³ Bq#½ • *UFü ò g´ ([
 @p • ±± 0: G"£ È(Ý u´ ! P %E h>@\
 ^ »´ ([@p • E-z ...Ö• ß/®±±æ" • *U³
 T F ü ± ± ™ # B q # ½ " 59 Y´ @ p • ± ± 2 T 4 V T ... Ö ÷ ã
 ± ! 6 u " 9 # ´ ([Fô*U Ì ø ± ± è K ê ö @ p 0 Ä
 " ! Y´ Fô*U ± ± ¶ X i ö @ p 0 Ä " ! : o " È (Ý 1
) 3 N „ m L - ± ± ™ # B q # ½ C E ! G %

´ ([®ÖZ Fô*U ± ± > ê & U › 0 Ä " È Kr ; Y´ Fô
 *U ± ± • - C - < ¹ @ p 0 Ä " , % 9 " \ : 9 ´ ([Z
 =• E : - 7! "A @p • U èêHö 6ê0i ß! 7 È(Ý "#
 lî M¾ g 0!! X@" K=Füg x! X&ð" öÄ - *U
 Füg Ž! ß! x W" èè g ! ß! x W" ... Ö • Bq#½ž -

Y´ Fô*U ý´ ±±@®±æ" & 0.ú : 9±± ÂÖê
 -. E=y³ @p • È(Ý´ £ Z È(Ý±± i Öi ÂÖê %o
 ß®"®ß"xo@p • ; ´ ([" " " ®Ö±È(Ý4 ÉE=y
 ³! D°" È(Ý±±@p • ±±- J-t g ß®" Ó 3 0
 %æ"•p ot g %x" o"t Fô*U &FüC "- =• ß m.g +
 È(Ý±± ÂÖê %ß 0 "x o@p • ; ´ ([K Ö ± È
 (Ý4 ÉE=y³! D°" È(Ý±±@p • ±±E N• t g
 0! N"- =• 0 m.g %

Y´ Fô*U ý´ ±±@®±æ" & 0.ú : 9±± ÂÖê
 -. E=y³ @p • È(Ý´ £ Z È(Ý±± i Öi ÂÖê %o
 ß®"®ß"xo@p • ; ´ ([" " " ®Ö±È(Ý4 ÉE=y
 ³! D°" È(Ý±±@p • ±±- J-t g ß®" Ó 3 0
 %æ"•p ot g %x" o"t Fô*U &FüC "- =• ß m.g +
 È(Ý±± ÂÖê %ß 0 "x o@p • ; ´ ([K Ö ± È
 (Ý4 ÉE=y³! D°" È(Ý±±@p • ±±E N• t g
 0! N"- =• 0 m.g %

*U ß !!´&;´ ([Ö/â "Y´ @p • U...Ö•
 Bq#½- *UFü7 # 6 ; k ±± E ì "A £ † Bq#½±±V*U
 u´ C E ! P %
 ´ (["Ö; Y´ - *U³ ¹ • , % 9 ± ± @ p 0 Ä " ¹
 èêHö • # %€ #lì M¾ g 0ß0 X@ # "A @p •
 K=Fü Dë] ®ßx X&ð" - *U±±™# Bq#½ Â g
 0®! x "èè g 0®0ß! "ß´&>•öX...Ö• g ! W%
 ^ »´ (["Fô*U ± ± @ p ã ± ! ! 6 5 0 ; ~ a K ¼ < g L #
 ý z 3ð • @ p ± ± ò â " : ò " µ 5 D T F ü ± ± Ì 5 D 5 9 A :
 V » / Š K # ¼ ± ± r 3 V * U ° ; ´ ([" Ö / ! " , a
 & c Y´ @ p • ± ± B q # ½ / (³ - * - G " s @ p K = F ü 3 Ó
 g´ ([" Ö ± : " È (Ý u ´ ! P % C " Y´ @ p
 • U > • ö X ± ± - * U • F ü 7 E ì : \ ! X ; k " s U
 ... Ö / Š K ! - * U h F ü 7 ! ´ ([" Ö ® > Ä G " E - Ä
 Y´ ± ± @ p • 4 ± U ö i ç È (Ý 7 ! # E ì %
 Fô*U Y´ ý´ ±±ã ± "U èêHö Æøw4 7 ">
 E È(Ý³ -. J-t g ß0 " ! %o" x ± ± ñ F %o" o P K
 ÂÖê @p • "@®±# E€ œ£=y C DÀ' "m
 Öc ¹ j ±± ß TL->®ß0 ð %ß 0 W # lî % @ p •
 ² F £=y Ó Sk ß " ¶ ¹ Ä ¶ t Fô*U p k æ ß Ö n
 ! a 3i "- NE ž L- æ j b j 0 U ! Ñ k W # lî • L "
 E N • @®±g Ç k U ß 0 Ñ ° k 0 ! N % ^ » > ñ F
 %o" o- . ± ± x (Ü- K b ± ± W • g ß " & » Æ ø w 4 " 0
 W ß ´ & > • ö X 7 Ö 5 £ g - W ´ & > • ö X " m

6&"Y´ ý´ ++ã ± • *U± ± ´ &>• öX ...Ö•
 ±W• g B ¥j ¥j ßk j ß j ßk 0"% & Á@p
 • ±K=Füg •. 0 k ß •. "3üDö0 m 03i 1
 = # † ý´ ++@p • ; (Ý 6 ± ± µ × ÷ ö Ö # ä w ä ý d @p • B q # ½ & !

7 - 0¹ @î; Y´ @p. • ± ± - P %M¾´ g 0 !
 X@" & Á Ž H&ð @p K=Fü"- TE 0! N %

´ ([@p 0Ä" FüC! "	7Üt	#lì M¾ ä@ K=Fü 0%¾ 9s o	...Ö•	L/
0! ß" °	çK Xi	î ÄÄ 0x! w	00	0 xß!	W ´ 1 Ä á ! @%o! . o
0! ß" °	èK êö	î @Æ x "w	0	!" ß! x W ´ %ß! . o	èèâ0 "0%o. o Ä Kèèâ @ 0 %ß . o
Y´	¶Xi ö	î ÄÄ 0x! w	0!	!" 0" W ´ %o. o	Ä á 0 !" %00. o èèâ0 ß %o. o

œœ´ ([ÖFö*U çK Xi" S | / (Fü±±- < 1 0Ä
 " "Fö*U,% 9 ± ± èèHö Äw4 " € # lì M¾´ g
 00 X@# "K=Füg 0ŽßH&ð" Ä g ! @ " èè
 g 0 "0" ...Ö• Bq#½g W ´ &>• öX¹ 0xW
 ß ´ &>• öX%A @p • ± ± >• öX Bq#½~*UFÜE T
 » Y´ @p • ± ± 0" W ´ &>• öX "EH D³Bq#½ Y
 ´ /: G "59 Y´ @p • ± ± K=Fü! P %

Á±P EL@p • ä ± " & » (< £=y Ó±± P KÄÖê
 @p • "t E- z ...Ö@K ß/@K MÄ% E ú 2T4VT
 ...Ö0f* : ò L->@! > ± ± ...Ö „ Bq#½"59 A ¶
 1 ê 6* ž Ø 9 - 3ñ m Ö*L • " 7, . @K
 G W...Ö• ± ±] m@! • Bq#½% C "Y´ @p •
 Fö*U ¶Xi ö0Ä" "A 0Ä" L<3i T Dý0Ä"! @ » -TM
 # È(Ý%; (Ý 6 ´ ([,% "Y´ ý´ ++@p • ä ± "
 ...Ö• 1 EH D³Bq#½µ5D! > "9 # E .ú @ @Î ò L->@
 ýP „ ² ± ± £=yC • " E - ' ýP ÄÖê @p
 -. • ± ± K=Fü" %çh] A07 ÄÖê @p • ± ± @è
 @Î£=y Ó "\$ Bà: 9-TM# : 9 K=Fü±±-!o %

´ ([Ö´ ([ÖFö*U,% 9 ± ± èK êö @p 0Ä
 " "Y´ Fö*U±± ¶Xi ö±±@p 0Ä" ! : o "Fö*U
 èèHö Äw4 @ & ÄÖê %ß 0 " x α. E=y È(Ý "€
 #lì M¾´ g 0 X@# "K=Füg Ž" H&ð" Ä K
 èèž - *U @ 0 %; ´ ([Ö% "Y´ @p • K
 =Fü! EH D³Bq#½V*U u(´ /: P %s U >• öX ...Ö
 Bq#½±V*U u(´ 7 "Y´ @p • ± 6 ; k E ì " U
 Ž H&ð K=Fü 8 Y´ @p • ò • *U 0" W ´ &
 ± ± >• öX ...Ö Bq#½" D´ ([Ö± ß! x W ´ &
 >• öX 6 ; k E ì % C " É ü >FÜC! "i • " -
 *U; ´ ([Ö% 9 ± ± &FüC "Y´ @p • ± ± Bq#½
 E - ' ü > %

‡4 ‡@ç

& » F 3 £=y P KÄÖê @p • ä ± "G.ú œ
 t L->@² F ...Ö• "2 E€ œ" C œ¹ -TMQ à
 œ"E .ú œEGe=Ø3 X...Ö %&c59"Y´ ý´
 Q.ú 2T4V±±...Ö æ" "0Y- .ú Fö*U 3 SW,% È=y±±
 C œ¹ -TMQ à œ5 £ ...Ö´ 7,Ö „ • "
 - .ú 9 d 3 SW,% ÈèD±±TMQ à œ5 £ ...Ö´ E-
 z 1)3 ¹ DÄ' ± ± @K ß/@% Fö*U > ± ± ä ± " U
 î =z 4 î x ÄÄ ß ! èèHö È(Ý ± ± i Ö 4 ó Dp]
 ÄÖê @p • "#lì M¾´ g 0"! X@# "K=Fü Dè
 0 H&ð" & Á±±- TE N • g ß x N %

EDö7L• ± ± &! 3 ½" ,8] Y´ @ @Î ± P
 EL@p • U K=Fü &EH D³Bq#½¹ ...Ö• Bq#½; (Ý 6
 @ @Î % ± 6 - Ç E ì "E h >R\ *^ » Y´ U @ @Î
 @p • # "Fö*U-TMQ à -. „ ; C œž Ø ...Ö• 1
 -TMQ à ² DÄ' -. „ œ2T4V±± 0.ú ...Ö æ" ÷ £ &

ï 50´ ([Ä

ßœèHö ÄÄö H6 • • HŽÄ• KÖ ç yf èU yf K d ú • • . Öž ç 6 dL • ç ç! • ç U • ç d • ç" ß 0" %Bo à 0RKO
 0Öœ Äç;" @6¶ Ä" ; 6¶ H Ä" wUŽ6l! = çw6 ç! = çk ! PüU-K fù = ì Ä• KÖ ç yf èU yf d ú • • . Öž ç 666 dL • ç •] K
] ü ç ì U • ç " 0! " "x%Bo à @ßK ß
 Öœü ö¶ H; è" ç; ŽÄ• K •] q 4 yf @ k d K q > Ö ù • ç Ö ç k ! • ç PüU-K fù = ì ÄÖê • • . Öž ç 666 dL • ç AE çf ÄUk
 i ü U ç w k d U • ç i f w] " 0! @ ß" %Bo à ß! x ß ß x

