

JYScãÑÑ s ys-VÑÓ yÓ ÓÑŷ SéÑ# Ó ú ú í ½

' » Rt +±*b? *b æ• U3ì r KÉ@-Ú 2(4 @@Í

¶ \ { ß wMo Ý ß w{ E 0 w:) ß w= ã 0 w• "α"8

æßŽ „ T “ 7 Ò C “ K•”#f „ J-!Æœxß!@+0Ž „ T “ ÑEÖYDÀ /8 “ K•”#f „ J-!Æœxß!@+0
è Ž/ø.pD•EÑEG- \ 6K)™%” 6 Ä J-R œß!!!!

...œ@Á6i• 0v u _5•*bKhd\ @ñ *b? *b æ• ' ä'ä . +±Fú@4 4 x - w9*^ »*b? *b æ• 4 ±!
• T w6i• i µKë! Ò"xFü g 3 È #+p"x*b? *b æ• +±' ä'ä . w /ø 3 *b? *b æ• 0v u N , wß
½£"xA 3 6i• M¾" T ; #VÓ! T wý ' - .úEÖDú3i@ÐÄ 6i• @ñ *b? *b æ• ' ä'ä . È(Ý
U3ì r KÉ@-Ú+±æ' A æ' 3 6i• È #@ÐÄi 1 J ø i %! D°wU 90v %ž # 8 € z 52,%& »
; 52È Í 7 - Ç• i # w @ÑA *b? *b æ• ^ u wí"x52 f › ' g)3 ÷ #E =y! • 1)3 - ;
EÖð › i êö 6 w È- ÈO' & Ý æ' +±6 u TE =y³ ÈO'O'@í

œl[œ@Úb? *b æ• 0v u _5•*bKho6i• d U3ì r KÉ@-Ú
Z + 31" \$ Á X" "Žœœœ' ([4 - .Äœœœ' 0 4C\$ Áß!!!Kœ %!ß o! K" xK®

œœÝ *b È*b } - \ -" Á*U » G &ÑEÖYDÀ&
*b È2(4 0vM³ ß%£ Z **b? *b æ• Q £ J *b
? *b æ• g =” L £6*Füó Ó T &æFüP ÷ \$
i { +±! %æ L.} " &œ59 *b C “ %!)3 œ- £
= g2(4 - :± ^ +±F # x - " : M±x T r KÉ 6*
) 7! j W2(4 +X+ %^ ^ ([0Ò - "U - *b#½
2(4 Z*b? *b æ• +±r KÉ' • h r KÉ' +± !. "P
r ÉNÁ%

*b? *b æ• œ5Dh>œ•(Ý g 6i• : Ú È Í "
' EÖð@ÐÄ 6i• i] 0ÄÄ *b æ• ' ä'ä . È(Ý
U3ì r KÉ@-Ú+±, +±% ' ([Ç• ; "€*b? *b æ
+± 6i• È Í] J ø i +± 02 : " @ÑA *b æ•
3üœ| "Á ÷ # ! • %

*b? *b æ• ' » 6i• +±r KÉ@-Ú æ" 3
g.è3i 1 U3ì 0.ú "0.ú æ" F* \ EÖð! Ò CK! Ò
@ÐÄ 6i• ' @ñ *b æ• +±' ä'ä . x°%& ».è3i
æ" " (["KÖß \$ p*L • &b æ• ÷ Kqí *b
Kßñ= C "EÖðb æ• Q0 +±• S*b , " • V*U

" M-E " @ÐÄÄ *b æ• +± 6i• i %' ([Öð ›
.è3i 2 Fù# • "V*UKhÄ- Fù@ÐÄ 6i• i %' ([
@@f b æ• r k*b*bC "V*U- < 1 ..." .è3i
@ÐÄ 6i• %E È æ' 0- , @=y"59 A = Y { "s ž 9
4g%æ "x FÜÄ É ÊBf"x FÜ3ñ #1è Ó "59 A"x FÜ: æ
ì " gL->œ(4 1 ».è3i'ä . A 8*b æ• 1 =
6i• i @ÐÄ %%%

U3ì r KÉ@-Ú æ' \ U2(4 Dý=y+±9 #, ! Ò &
*b æ• E =yã . +p"x È(Ý r KÉ@-Ú %' ([Öð
&• wèè • • f › ZK!;! "n(Û* *b æ Ò- W•
L ² DÀ' 1 DÀ' Ì (' " /ø,%Á+±*b æ• 6i• N
, %' ([ÖV*U êi 2(4 ...U+±1è› *b"n ML
• 8ä *b æ• *b"n \$ "EÖð: 9 • <+±Ž A) \$
" • !o Ä 6i• %' ([ß! Öý ' - .úEÖðx FÜ*b æ
• 2 F #VÓ 1 !A , ' @ÐÄ £ *b? "ß † FÜ"] 0Ä 6i•
+±æ" %' ([ßß0µ & v < £4-E3 • \ ¾*b æ
EÖðFðKó! (' Oí 4 • 'ä . 8*b , C 1 *b"n/ 3 V
*UE?Ö - < 1 ..." 0Ä" !o 6i• i %' ([ßÖU

c/l L ÄO!ß K"Kß

' FpM, Äen 6 Á | * ä Fúæ p @Í? %!ß _è>ßO! !x!ß"O!ß@_è>ßO! !ßKß"O!ß@_è>ßO!ß !OKß çBqÖ

%520- ø Ä¶ \ { %ß ò o"Z „ T “ , -A/£*L "h>@û , "n • \ ¾*b æä . @ñ -A/£ %

EG %52Ä= ã %ß ßð o"Z „ T “ œ† µ "h>@û , *b È'ç B ; MÖ Ö c & KÉ@-Ú - \ -A/£ %6K Uå x! !O! @æL

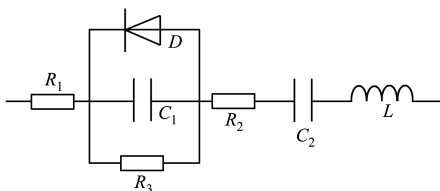
&• wt , *bC EÐð'x Fû*b L *b'n 1 BLD^a*b ,
 V*U_r *b 1 k *b 0.ú %ã . @ÎÄ 6i • %' ([
 ß Òµ & &üü *bC ý ' - .ú EÐðFôd 66 ß ê Ó 1
 DÄ' *b , @DÄ 6i • i ±æ" %' ([ßxÖV*U3 •
 Kd 3 Ì)3 1 1 • i Ø\ X ÿ * • E(Ý 6i • U3i @Î
 0Ä! 1ë-) ± ±% ' ([ß' Òµ & &üü *bC ý ' -
 .ú V*U4,, <3i 58ä DÄ' *b , 1 *b L *b'n/ 3 "ú
 59K! Ò @ÎÄ 6i • ±æ" %' ([ß Öý ' ' »
 @Uw fA=\ ~ ± 6i • 1 í "x *bC " *U » •
 *bOžÖ! Ä D¹ Zov Ì (' - *b#1/±*b æ+p"x "s A
 æ" lµ & : 9>ñi ±*b æ • L->@, (A0A i • %'
 ([ßÒµ & *b g OžÖ2(4 EÐð&*b g BLD^a ' Ñ
 "n \$ £ í "x \ ¾*b æ±*b , 3æ 1 *b'n3æ œ
 @DÄ 6i • "s A â ' < æ" ÈKr Á*UZ ± ± =y T 1
 ¶ • T 6 2 s ä % 1 .è3i æ" ,%! D°" U3i æ" 6
 µ GE%æ - : L->@-2(4 1 ».è3i ä . " È
 #+p"x 6i • • i 0v "s 7E æ" h>@6 0%æ->@#
 ' 50;~ ãÑu "x » @DÄÌ)3 ÈBf, 4 *b æ • mU ±±
 *bC 4 ± " & » £ *bC 4 ± \ SE/*Ui Ä s ä +£
 N "6i • @DÄ2(4 @@Î1 È(Ý0Ä" : o "E 3 G)
 7!2(4 ú Á #K!Dù- %

lµ & 7E , z 6 æ" : Bâx 1 "Y ' û *b?
 *b æ • 2 F 4 ± ' p "f > *b? *b æ • 5. C g c '
 /ø0v u N , "3 ½ 6i • ±±ž ú 2M£ EÐðÈÖ'E =y
 "xA 1 O!@r"ý ' - .ú ' » U3i @DÄ 6i • ±*b? *b
 æ • r KÉ@-ú æ" "6 L : ÈBf *b æ • mU *bC 4
 ± "0Ä" 0- , AE/*UT g %

Ó† *b? *b æ • 5. C g c ; 0v u N ,

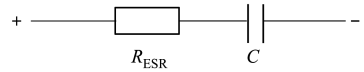
Ó† 4 ± ; 0v u N ,

*b? *b æ • J *b? *b æ • g , "f > U : 9
 ±± %ž # 8 *U : 9±±0v u N , =.g " ! D°6*
 • L • ú M £ 2 F 4 ± " ! T ±±0v u *bC - + ß
 m.g ß ð %



+ ßæ*b? *b æ • Ì ø0v u *bC

£ Z "R_ß \ *b @ ÷ £ B ' 0 } ±*bKh"R₀ \ *b
 ? "ß*bKh"£5 • *bKhR \ Fp< !T C6É*bKh"b æC_ß"
 C₀ 3 X =.g K' @0Ä1 Ka@0Ä±*b æFü"1 @0Ä D =
 .g K' @Fp< !T C6É, >) EGT "L \ *b @ ÷ £ B '
 0 } BB±±0v u *b L %E .ú 0v u *bC ! D°: o " È
 Kr Á*UZ G * * • i L< e < ±R "E d ^ 5 £
 R_ß 1 R₀" ÷ C_ß 1 C₀ "0v u *b L L \ *x *b @ 1 B '
 0 } mBB±, % & (/ø » #VÓ 1 M¾ " • i , % & D°
 < "59A - 7YJ *b? *b æ • %M¾ : \ µP " ‡
 * * 1)3 ßÖ"Y ' Fö*U+ 0m.g 0v u *bC %



+ 0æ*b? *b æ • 6i • 0v u N ,

Ó† 5. C g c

*x ^ ([ß K! Ò - "b? *b æ • T6* ; øBUT
 C6É1 *b? "ß 6L< e T ±±5•2(%- æL "U*b? *b
 æ • %Dø8 Z "b? "ß ±±%*U! Ò ž ú 3 Fp< !T
 C6ÉøBUT6* C + - æL "x » *b? *b æ • µKè
 ‡] 1 • ó . T "m *b? "ß G û ó . R p "2 F
 ú Á Ô*L ±±A € 1 3æ *b"nEM = ±±#Vt CEG Í EL
 E - E /8 %f > ' ([0ßÖ"K1/m *b? "ß R p "b?
 *b æ • 6i • i GE# = È T "£ 2(*U%ßo < =.g

$$\frac{6i \cdot \alpha_1 \ddot{\alpha}}{6i \cdot \alpha_1 \dot{\alpha}} = \frac{C}{eV} \frac{\alpha}{\alpha}$$

< Z "6i • =.g U#VÓ 0!i # 6i • i "6i • =.g J
 ø 6i • i "V =.g *b? "ß €/ "V₁ =.g J ø *b? "ß
 €/ %€ *b? "ß R p ¶ £ Ì ø i ±± !. 2x! . # "
 *b? *b æ • 6i • i CEG È Í] J ø i ±± 02 : " "
 # @ÑA *b? *b æ • 3ü C| ">i"x52 Á ÷ # ‡
 ! • 1)3 %

#† Rt #VÓ! T 1 M¾ " ! T

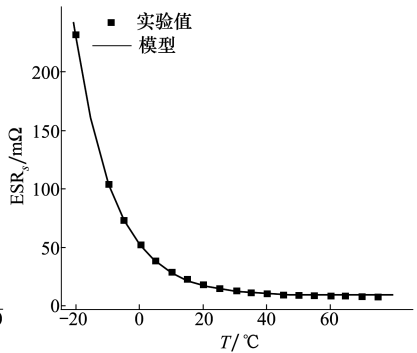
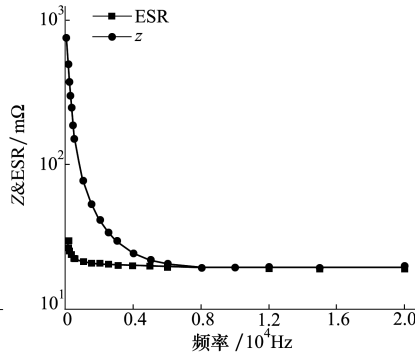
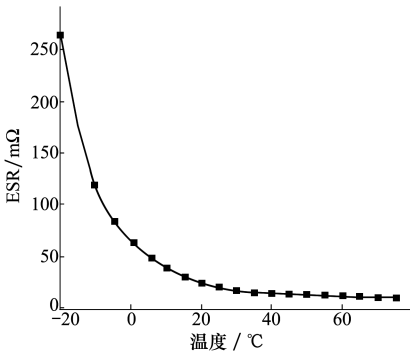
K1/m *b æ • %ß #K! ±±È Í "b? "ß R p - *b
 æ • 6i • i È Í "s U, %9 #K! %æi • i K1/m %ß
 #VÓ t P 59ü < "h>@ ^ » #VÓ È Í "b? "ß *bKh
 (ü < %£ 2(*U%ßo < =.g ßÖ
 6i • s = A + B ^{-T/TC} %ßo
 < Z "6i • s g! Ç#VÓ 8 6i • J ø i "A "B "C g e
 FÜ" à » *b æ • .ú 1" "x € • i *U È Ö 1 æ"
 "x Ä %

f > *b? *b æ • 0v u *bC N, " 3 *b? *b æ
 • >óg - W)3 *b æ¹ - W3ÜbKh_5 • " £KhÄ4
 & i Z ^ \ æÄ¹ 6i • x¹ " 2(< g

$$Z = \sqrt{\frac{\beta \cdot \omega^2 + \frac{\beta}{\epsilon_0} \frac{\partial \epsilon}{\partial \omega}}{f C \phi}} \quad \%00$$

ææ: Kè3? "...U - VM¼ %æ¹ " €M¼ f < f₁ # "
 $\frac{\beta}{0 f C}$ c 6i • "F Z) $\frac{\beta}{0 f C}$ " *b æ • ±KhÄ h >@•
 (Ý g)3 *b æ • ±æÄ " AK¼mM¼ ±± È Í KhÄ Z
 ü < -59 €M¼ f f₁ # $\frac{\beta}{0 f C}$ • 6i • "F Z) 6i • "
 *b æ • ±KhÄ h >@• (Ý g 6i • " A ' Y .
 • Ç %

gO¹@řb? *b æ • 6i • #VÓ! T ; M¼ '! T "
 Y ' E6 ß • Ý ± ± 9.ú î 'y >ñi g 0 0!! è "
 x"! AEJ *b? *b æ g -A/£ & ÄŽ " U • #V0Pý È ±!



ææææ+ æ6i • K¼#VÓ C 3i ææ+ æ *b? *b æ • 6i • ¹ KhÄ ; M¼ 3 0 + "æ6i • K¼#VÓ C 5 N,

ææE d " >@ä *b? *b æ • % #VÓ " ^ 6* @ ðÄ
 ' A #VÓ %æ6i • %g A #VÓ 8 ± ± J ø 6i • i " *
 z ' - " f > 90v #VÓ 8 6i • i È Í FÜ Q Ú *
 ? *b æ • ' ä'ä . %

ú‡ U3ì r KÉ@ Ú2(4 @ @ 1

úyÚ *b æ • È # R t @ ðÄ ± ± ' Y ì)3
 E @ ð z ' 3 ½ - " & » *b? *b æ • U2(4 •
 e % # " @ ðÄ 6i • @ ř £ ' ä'ä . %
 ý *b? *b æ • 3æ *b , ¹ *b "n " f > T ó Ç
 , " Ä ' "

$$v_c = Z \frac{1}{4} i_c \quad \%00$$

< Z " v_c g *b æ • 3æ *b , " i_c g E @ ð b æ • ± *b
 "n " Z g *b æ • KhÄ i % ^ ' ([0 Ò - " Z T , M

Ç #VÓ 8 " V *U Ä • " xFü " xFü 4 *b? *b æ • U
 : 9 #VÓ ÷ : 9 M¼ 8 KhÄ Z ¹ 6i • i " £ 3 1
 M! i • ± t i %g " x A 4 È % + k.g UM¼
 ß !!! @ # £ 6i • i K¼#VÓ C ± ± 3i " + x k.g
 U #VÓ T = 0! i # KhÄ Z ¹ 6i • i K¼M¼ ± ± C
 3i %

+ = ; *b? *b æ • 6i • i K¼m #VÓ È Í u
 4 • ü < " E # = B, » / Ç % ü + x , 8 ' " UM¼
 < » @ ' @ # *b æ • KhÄ h >@• (Ý g)3 *b æ •
 ± ± æÄ " 59 €M¼ T » @ ' @ # *b æ • ± ± KhÄ F h
 >@• (Ý g 6i • " Y ;)3 @ Ç ½ - 7! %

C " ^ » *b? *b æ • 6i • i K¼#VÓ ± ± C
 2(*U % 0 < = .g " ' Y ' l µ & *b? *b æ • 6i •
 È O¹ • > V *U X ö Ä > , , L D æ # 5 æ E = y
 5 " + " g 54 È " & Á % 0 < Z , % i • g A =
 . " B = x . " x " C = ß 0 ! %

Ö2(4 - M¼ > EzU ß !!! 2" !!! @ " A * ^ 7 -
 7 - " € *b æ • *b , 66 Ö M¼ U @ ' @ 7 # " £
 KhÄ F h >@• (Ý g 6i • " ' V *UP E \$ " • ý
 3æ *b , ; 3æ *b "n \$ @ ' @ 7 ± ± A = " 3
 FÜ " f > % 0 < ¹ % 0 < @ ðÄ 6 u i " F * ^ % x 0 <
 Ä] % 0 <

$$v_{cf-q} = \sqrt{\frac{\beta}{T_s} \ddot{U}} \quad \%00$$

$$i_{cf-q} = \sqrt{\frac{\beta}{T_s} \ddot{U}} \quad \%00$$

$$v_{cf-q} = 6i \cdot \frac{1}{4} i_{cf-q} \quad \%00$$

ææ % 0 2 % 0 < Z " v_{cf}¹ i_{cf} 3 X g 3æ *b , ; 3æ
 *b "n \$ @ ' @ 7 A = " 3 FÜ " v_{cf-q}¹ i_{cf-q} 3 X g
 v_{cf}¹ i_{cf} ± ± 6 u i " T_s g 3æ *b , ¹ 3æ *b "n *b "n
 \$ • L % » \ " U *b æ • • e D y = # " 6i • EG

Dô8 < Ä]

$$6i \bullet = v_{cf} - q / i_{cf} - q \quad \%oO$$

æœœ ' "b æ • 6i • Ë # r KÉ@-Ú2(4 3 g x Wh>®' OÑã

Bo ý *b æ • 3æ *b , 1 *b "n" • œ v_c 1 i_c +

Oo @ @ P E \$ " • "ý ® ' @ 7 A = " 3 F ü v_{cf} 1 i_{cf} £ lo 6 u i v_{cf} - q 1 i_{cf} - q " f > %o o < @ ð Ä Ë # 6i • i +

o ý *b æ • Dý=y#VÓ T " f > %o o < @ ð Ä %o g A #VÓ 8 *b? *b æ • +± J ø i +

xo E D ð D ° & ! , % 9 #VÓ 8 6i • Ë # @ ð Ä i ; J ø i 6i • i " - > Ç *b æ • +± ' ä ' ä . %

ú Ž † Ë # ' ä ' ä . @ x ± ' Y Ì) 3

g ³ Ë # ú M *b? *b æ • ' ä ' ä . " Y ' @ ð i • α g 6i • Ë # @ ð Ä i , % & 6i • s +± Ë F ü " i • H

g *b æ • ' ä ' ä . 0v3Ô % i • α @ ð Ä T M < - 8 < α = 6i • / 6i • s %o o

æœœ H i • @ ð ' - 8 ä

€ ß j α < 0 # "H = ß" = • g ' ä ' ä . 7œ³ + € 0 j α < # "H = 0" = • g ' ä ' ä . - 7 Y " "

@ ð • +

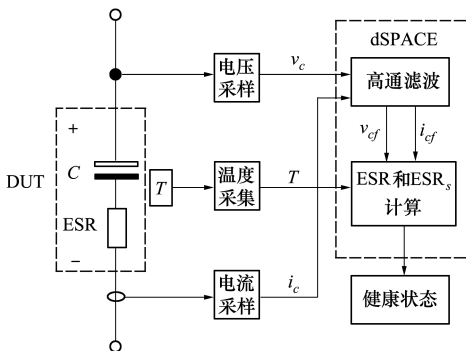
€ j α # "H = " = • g ' ä ' ä . D ° " p ' r KÉ@ " w %

E d " E D ð . ß ' @ ð Ä ' +± 6i • i 1 %o o < @ ð Ä +± 6i • s ^ 6 * Ä] *b? *b æ • Ë # ' ä 0v3Ô " ý F ¿ i

"x52E = y, % Á +± ú %o %

ú Ž † U3ì r KÉ@-Ú2(4 Ì) 3 +

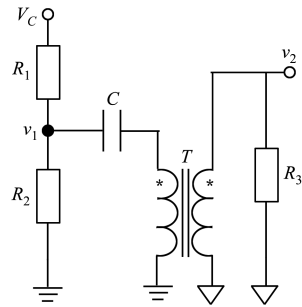
+ \ *b? *b æ • U3ì r KÉ@-Ú2(4 Ì) 3 + " û + Z , 8 ' r KÉ@-Ú2(4 h > @ 3 = x W F 3 %



+ œ U3ì r KÉ@-Ú2(4 Ì) 3 +

Bo *b , Fôd (Û7 % + ® g Y ' @ @ ð + 3æ *b

, 8ä *b C Ì) 3 + % + Z " R_β 1 R₀ \ 3 , *b K h " *b æ C \ K Á è *b æ K Á è v_β Z +± ! " n = 3 " ! g ß +± *b , ¿ L • T B α] F ô K ó Ñ " n *b , \$ 1 *b ! A K Á è +± +± %



+ œ œ æ *b , 8ä *b C

Oo *b " n F ô K ó Û7 % F ô * U 4 , ! < 3 i 5 F ô K ó *b? *b æ • +± *b " n 3æ i_c Ë (Y L < â ' F ô d %

o # V Ó F ô K ó Û7 % E D ð # V Ó M L • F ô K ó *b? *b æ • C +± % # V Ó " V * U % o o < @ ð Ä *b? *b æ • 6i • J ø i 6i • s %

xo E H D % D y Ö Ä (Û7 % E H D % D y Ö Ä (Û7 * ^ > i è ö 6 w Ë - , , L Ë (Y " 1 = *b? *b æ • Ë # 6i • @ ð

O Ä 1 ' ä 0v3Ô @ x £ D Ä ' 4 É %

ú Ž † *b æ • r KÉ@-Ú2(4 +± " x A

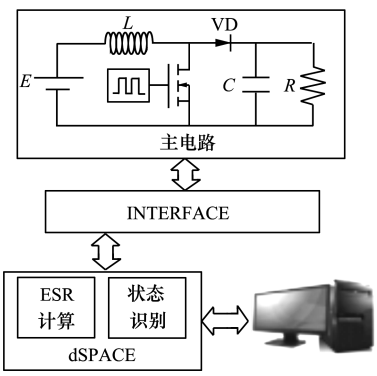
Ž Ž œ 2(4 " x A @ ð)

g O ' @ i Y ' ý ' +± r KÉ@-Ú æ " Y ' Z ' ³ U , ! " n • M ³ Á * U L < e - " +± & • W % , Ö " o

*b C " ! - U v < 2(4 1 Ì (' = - 2(4 Z - " Á * U 59 A & & • W % C / Ç T > @ o L < e P " 59 z ' 3 ½

U Ì (' • 2(4 2(4 Z *b? *b æ • \ - @ œ | +± p • # x - " ' & *b? *b æ • +± ä . + p " x ^ k Ä L <

e F ú > @ %



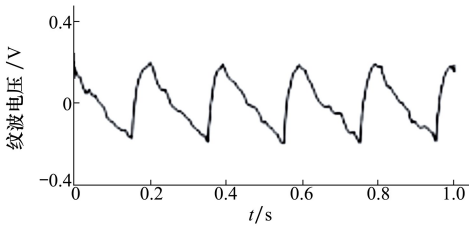
+ œ U3ì r KÉ@-Ú2(4 4 ± +

=• ßg Y ' Z ' ±± &•• w̄bC h p • # ï • @ë
 4> %*b æ• Fô*U7E 9 î'y 9>ñi ±±*b? *b æ• "
 *U#VÓML • "xFü*b? *b æ• ±± %#VÓ%+ g
 *b? *b æ• U3î r KÉ@-Ú2(4 4 ± + %
 =• Ó† ssçYbC h p • # ï • @ë

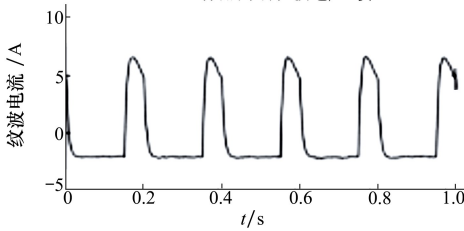
E ðE	- M% đ @	•/§!	R ð-
"!	"	!ž	ß!

žžœ2(4 "xA 4 É

f > %œ02%o< - "V*U*b æ• *b , 1 *b"n
 ±±3æ æ@ÐÄ£0v u _5* bKh%+ g >i êö 6



a) 电容器两端纹波电压 v_c / V



b) 流经电容器的纹波电流 i_c / A

+ æ"b æ• 3æ *b , 1 *b"n

Fôd±±3æ *b , 1 3æ *b"n "FôdM% f_s %o! ' @"
 *b æ• %#VÓ T %ß i " =• 0g2(4 @ÐÄ É %
 =• 0Z "6i • g2(4 È # @ÐÄi " 6i • \ U 9
 .ú#VÓ 8 V*U Â • "xFü .è3î "xFü±± > " £ %og
 È # @ÐÄi ±±i 504 ó %û =• Z • > - " - æL •
 2(4 È # @ÐÄ±± 6i • i ±±A U ". " &*b æ
 • ' ä'ä . ±±Q Ú { : G Ô*L WT ž ú % - æ
 L • "U 90v#VÓ 8 6i • @ÐÄi , % & » 6i • J ø i "
 α %ßž0" £ DÀ' ' ä 0v3ÔH i g ß" k.g ' ä'ä .
 7œ% %

=• #† Rt @ÐÄ É

#VÓ ð	6i • ð	6i • c ð	6i • s ð	H	A ð
i] ~] ~] ~	.	.
ß	00ž	0! ž	ß ž	ß	"ž

¼4 † @ç

Y ' K=E 3 *b? *b æ• U • e â 8±±5. Cg
 c "3 ½ £ "xA 3 *b? *b æ• 6i • ±±#VÓ! T 1 M%
 ('! T " /ø 3 *b? *b æ• 6i • U3i @ÐÄN , " £
 50;~ 3 %#VÓ±±ž ú "ý ' 3 *b? *b æ• U3i @Î
 0Ä 6i • È(Y U3i r KÉ@-Ú±±æ" " £ lµ & &• w
 t , *bC V*U >i êö 6 ÈO' &A æ" ±±6 u T
 E =y 3 ÈO'O'@i%

ï 50' ([Å

ßÖœ(-ž b È*b } *bC ì (• # r KÉ! @ï • ý - \ 4)E .Öžž * *b g /8 " Ò" 0!ß" "%ß0oâ ! Kßß
 • 6¶ Å žèUwè Uúç 64wUwç ž üdž=@ !•çê• çÖ üèü ç è• ç6 üwçžü •žü wvç á U • ù• .Öžèçü >çk •!
 wð i66" 0!ß" "%ß0oâ ! Kßßß%ç dç o
 0Öœèö¶H @X" >•_ö¶ è X @žö Ä± èç >üwç žüü d] !•ç6 üwç fweü Ujüwç ç è• ç •žü wvç wüw üç žwi ç •ç
 Öœöçq => è• ç6 üwçžü •ž! çžü Uç 64ç wç" 0!ß! á @K@
 Öœýöç_" ö¶H ü" îç è6¶H >ç" wUžöç ž ç X•çwççkiü d] •i Ö KÄç' UjüwççÖ 6i • Uç !•çU>•• wèè
 •žü wvç .Öžç66 çç •ç è• ç6 üwçžü" 0!ß " ß%oâ " xxK " ß
 xÖœè î i" ¶H _6¶ @ Ä66 Ö " wUžèUwÖçkç = •i Ö KÄç' Ujüwçç ç çç KèdU ö çÖ èü X •žü wvç &f
 çç 6 wç Uwç ž! 6@èüU žwi ç = •wçžü .Öžç66 çç •ç ççü wçU 6 üwçžü" 0!ß " !%oâ xßß Kßß0@
 "ÖœèXö•öÄö X •" ö•Ö i ö .Xžž çç¶ wççç Uç ç X wç wç 6 wç Uwç wç •ç wçç! ö ü] ççü 6 üwç fweü Ujüwç
 wç Öœç66 ççwççUwç žU i f] çç ççü ççü wçU 6 üwçžü" 0!ß @K 0
 Öœè i ö¶H ý X" @ö¶ ü Äž i ç ç X wç!•çX Uüççk wç 6@èüU žwi ç ççü üwçžü Uç • =wçžü ! 6 üwç fweü Ujüwç
 wç .Öžç è• ç6 üwçžü" 0!ß" %œoâ x "K
 @ÖœèXö•öÄö X •" ö•Ö i ö .Xžž i ç ç || çç üdž=@ !•ç6üUüwçç wç •ç wçç! ö ü] ççü 6 üwç fweü Ujüwç
 wç .Öžç66 çç •ç ççü wçU 6 üwçžü" 0!ß " "%oâ 0!K0 @

ÖœöXö•öÄö X•" ö•Ö i ö . XŽöçöüw] Uuü üdç=@ w &uü vd 6@=üU çw =üü=•i ö ü] =ü] 6 üm• fweü UqUÜK
=w• Öœ •çl ç çü •! vd ç66 çü ü w•U 6 üm• çü i •ü=vy" O!

Öœö>Ö6¶¶öÖ@• ý" ÅB¶6 ê" • .ö H" wUŽö • UK ç êç •üüü KXUüwçLüü if w] •i ö ü] =ü] 6 üm• fweü UK
qLü=w• çü çü w•üüqw> ê• çüüq= .ÖŽç66 ðü •ç çü ü w• çöq=üüü çü " O! B" x %œöá B x•K B "0
B ÖHöi ê6• çX ÄŽÄê êç •üüü çX•> çk•!>ü UqUü=w• çü ö ÅB•U• Kéç @ çüf Öçüü .ÖŽç66 ðü •ç çü ü w• çöq=K
üüü çü " O!" " x%Bœöá Bx ! K Bx "

BSÖi6ê6@ ö" i ö•öÖö•;öÖ6@X" èö• @ö¶Hçi Žö ¶•çüüU=ü çK= èU=üç êç •üüü çü üdç=@ !•ç ö ü] =ü] 6 üm• K
fweü UqUü=w• çü êç•w•üü Uüü HçK•çü üwü çüü ðwç Öœ •çl ç çü •ç ê• ç 6 üm• çüü Uç Öçüü if w]
üüç••k= " O! B á " K B

BSÖ> ç X H X" Xö• ç¶Kë ö X i . ö" Hö• çö @•" wUŽö ç çü çü Uç ¶•çüüU=ü üdç=@ !•ç vd •çü =w• ç X•çwK
çüç•! UqUü=w• çü >•• w •çüü ðwç .ÖŽç66 ðü •ç çü w•ü] çUüü çü çü X Uüç] çü O! B! " " %œöáB x•K Bx
B Ö_ö ý" ö¶H ü" @ ü" wUŽö üççUü çü•ç çü çü 6i• Uç ç çü çüüü çü X w•! •ç üüüw UqUü=w• çü >üü'
•çüü ðwç .ÖŽç66 ðü •ç ê• ç 6 üm• çüü " O! B" !%Bœöá K@!"

BxÖXöÁöý @' ÖöÖ öi i" @ö¶_Žèüüüü çU ç ç6@=üU çwi ç =wëüü X•> çk•! 6 üm• fweü UqUü=w• çüü êçüüK
w•U ç çèU=üç êç •üüü çü =vd öçq=üüü çü w êç •üüü XUüwçLüü .ÖŽç è• ç 6 üm• çüü " O! B " %œöáB ! K B B
B ÖHççç @' èö•.ö@6" H@ö¶>ö•ç Ži =vd èUü wÖüüçü = Uç UqUü=w• Ä¶ w• X•çwççü üdç=@ !•ç üüüKü •çüü ðwç
çk Ui çk i çü•ç .ÖŽç i ü=üü X Uüç] çw• üüç••kç" O! B " B! %œöá " B K Ö@

B Ööi çHö•öHö Ö" ö•ç çè" çö¶6; è X" wUŽ çü çü çü çüüwX Uüç] çw•! 6i• Uç UqUü=w• !•ç êç@X •! UqUü=w•
Öœ •çw• çü X•> çk!•çê• ç 6 üm• çüü " O! Bx

B@ö¶H _6¶ @' Á66 Ö ŽÖ wççüü ç X•çwççüç•! Ö KÄç' UqUü=w• çü ö XUüüü Öçüü &f üüç çwççüüüü çü .ÖŽç66
ðü •ç ê• ç 6 üm• çüü " O! B" !%œöá B B K B B !

B ÖKue ,L Žb æ• x 1 XÖŽD Ü â.p " ' 'u.k " O! !

@ö¶_çk d çŽ UqUü=w• XÖŽ> çüçk" i ü=üü êç " O! ! %œü dçü o

B ÖÖ¶ÄŽü *b? *b æ• E- C 3 ½; r KÉM@-ú .ÖŽç È2(4 7 Ö C" O! ! " " 0 %œöä K@Ž
Xö @çŽèUü wÖüüçü = Uç èU=üç êç •üüü çü •i ö ü] =ü] 6 üm• fweü UqUü=w• .ÖŽöüüw] Uüü çü ! 6 üm• ê• çü f w] "
O! ! " " 0 %œöä K@ %œü dçü o

O! Öý @ö¶ i ö" ý @ö• ö ¶" ç ÄöX " wUŽö ç çü çü X w•! •ç •çü =w• ç U ç X UüwçLüüü •i ö ü] =ü] 6 üm• fweü UqUü=K
w• çü Öœ çü çü çü çü çü çü •] çüüüü çü i ü=üü " O! BxáB K

BSÖ; @ "_ 6 i " ; @öçHŽÖ KÜ Uüü ç X•> Uç XUüwçLüüü i vüüwççü•! vd 6 üm• fweü UqUü=w• !•ç 6 üm• çüü öçq=üK
w• çü Öœ •çl ç çü •ç êççüçü wëü Uç if w] @Uüü XUüüK] çü O! B B B B K

OOÖHöi ê6• çX ÄŽÄê êç •üüü çX•> !•ç ö ü] =ü] 6 üm• fweü UqUü=w• Öœç66 çüü w• çöçq=üüü çü •çl ç çü d=çwK
èçwçöi öçüüU X w•k" B á B x•B B " B

O ÖÆ H6Ái >6• H6• X ö" ü çü çü ¶H6• " 6• Ä @ŽÄê K fü X•çwççüçü Uç ÅwK KXUüüüçü çü w• ç Ö KÄç' 6 üm• fweü
UqUü=w• çü èü X •çüü ðwç .ÖŽç66 ðü •ç ê• ç 6 üm• çüü " O! B B " 0 %œöä x K!

