

JYScãÑÑs ys-VÑD yÓ ÓÑž SéÑž Ó ú' äÓž ' ,

# ' » E6 M 1 +±EGU\$ " GD<sup>an</sup> 2(4

P| ž Ä <sup>BW0</sup> w{ D¶<sup>B</sup> w8 L <sup>B</sup> wM ' • <sup>B</sup> wM G <sup>B</sup> wç, L v <sup>B</sup>

%žž-D GT " \*b } œ" K•" K,>->-¶ œ@!@+0žž 580" K•'-)3; \*b /8 " K•" là „ • œx !!!o

...œ@Ä-5•4~oçwç w! wçk wç d' g • & g • o] Uudç KwKj Uudç wK0XdEG +±! %æ • L-  
A/@p wM4 +±• ÑMžž : \*U- \ o•øø•kçU |ç @ žžf >žž=žž ] ü wç 4çkw èÖXd 3ü: 6\*E/ ÁE  
.ú"nFü+±L-lo w9 ç 1 X0XEG U W' 0YÁ oiçw k ç UçžwHcEG Z õ 3 • > Fúç±] z w  
' -A/£\$ Bà ç 1 X0XEG +±< 2 { # # 3i MDÀ- \ k Ä Q g E 4 EGU\$ " GD<sup>an</sup> - \ oužçK  
ù çU |çwç > ] ü wçUç=ç & U > • ç žžè ] Uççkwi ÄXK èX dw£ & FE6} S W• 1 D<sup>an</sup> •  
èÖX! P t ì ( ' ! oq U KwKj çk ç ç Uçwèöê• d±K MÄE ž ú 3 èX +±6\* u u ( ' U  
& .ú GD<sup>an</sup> MDÀ- \ èöê• T6\* @ñ +±' -m7 wý ' 3 - .ú' » E6 M 1 +±EGU\$ " GD<sup>an</sup> 2(4  
oužçè çU |çwç > ] ü wçUç=ç & U > • ç žžè ] Uççkwi ÄXK èX dw£ & FE6} S W• 1 D<sup>an</sup> •  
; T6\* x K! +± 2(E =y<sup>3</sup> Ĩ /£ , L4 É=; Ä ÄXK èX 6\* L 6 u ] Kz{ èX 2(4 +± èöê• w%  
& » M4 èX wèöê• T6\* ýP GDèžž > E œE - ' =; i ÄXK èX ! ÍE/5 » "HEG Z +±  
ç 1 X0XEG

œlj œ@úÄ ÄX èX èÖX èöê• i ÄXK èX  
Z + 31" \$ Ä ¶ 0 žžœœœ' ([ 4 - . Äöœœœ' 0 4C\$ Äžž!!Kœž %@! B o! Kžž@K@

œœDðè j "J-L\$AE - \ t 3Öu %œžkKwç Kù•K  
üwçžK Uçžž > "Ä 6Kç Uçžž > o+±s \*UC ' Y\$ Bà  
3 ç & » A M & öMžžžž-4 0v G p MDÀ±L-lo %s  
\ K¼m"mFü-5•@žž 1 • Ý Á\*Ug œ: Ú' (Ý",  
- à ç Oœ£ç § 6\* 8E g (Ý È ÷/( Ö.k Ñ0v %  
(Ý 6+±0Y 4-4 3ü: 6\*\$ BàW' EG +±L-lo "  
U' 5ùœ8 "H<sup>B0</sup> ÄDy59\*L %"H3 h>œž à G g œ  
8L• a+±T6\* > EK MÄ" ç 1 X0XEG 3 = g  
"HEG +±h>œžžÖ È %

0YÁ /( ÖEG - \ ÖE 3ñp 0+± "H 3i -  
\ ã ±+a+Û" û - \*Ug œ<sup>1</sup> J[ - \ æL• • 3à 3  
"H+± Wh>@Ä\*Ug œ<sup>00</sup> 3 X \ È g , +±( Ö è  
S g œ%œçdUçžž > ] • &= & ç U & Uçžž" X>>o"B2P  
L• 1 { # E +±EG g œ %üwçç ±& Uçžž •  
Uwçžžf ù] ] üžžèUçžž žž "ü• ÄÄ o' T>ñN+±g • 1"  
EG g œ %j U è ] Uudç wçq ù] ] üžžèUçžž "

] X o" F\* òM"\ W' "HEG 2(4 +±- F 3 %  
E ^>@o "H4) 550;~ i EL( ' 8M^A^u( ' 84-4 6\*  
u ÷ #E 0v GM:4 4 "6 u ] \ . G.ú1" , G Í "  
£\$ BàT æFü&G Ö' & P/( Ö T & EL( ' 1 { # #  
+±! T \*U' L-lo 8 "ì 2 @@ÏY+± 3i/§ - \  
\$ BàG g œ<sup>1</sup> %çhF 4Y+±L-lo %! X \ -A/£L >  
ç 1 X0XEG +±< 2 { # # 3i MDÀ- \ k Ä  
Q g E 4 %

èÖX ° £D°{ +±: o Ó ÷ r 3 V\*U3  
KóE+±+E i -" Á\*U » EGU/( ÖEG - \ +±J-L  
\$AE & )0 Û" ç5• Ö' & 3i & %æžž 3i m 4~&  
„ >öMžž Ú &ç /& • „ \*Ud 3i C 0v G.ú g 5 %s  
\ D°P +± i ì ( ' 1 ' Ç+±0S\$ # J- & R i +±# K!  
9' K) c 3 ° U - \ E CDžž Z +±E - ' p , "59  
m 6D°{ +± t ì ( ' ! +±4, 7Y7 6\*+±§ 6\*3çö ò 3  
\ W' 3i 4-4 +±h>œžž @žž "E ^- Ä ç L-

c/l L ÄO! B KžžKžž"œœœœœœœ' FpMi, Ä\* ä 7 &çp " ' Fp%öB"œž x' Bç! B ! o&Z [ P N' Y.p-A G Í Bf @MiBçFp  
%öB! O! Bçf! 0 o&ç, 7 &çp " ' Fp%ö! BçX ! @<sup>1</sup> >-D GT " žž @ç H Ý' Fp%ö! O! B çBçÖ  
%520- ø Ä| žž Ä %žž @œ o">-D GT " žž -A/£\*L "h>œžž , EG 1 \$ 1)3 - \ -A/£ %  
EG %52 Ä D¶%žž ò o">-D GT " + µ çžž \*L) 5 "h>œžž , EG 1 L\$Dè \$ 1)3 - \ -A/£ % q] Uçžž d@ç çüžž > üžžž

>0( !o ! Í G p ++ MDÀ- \ %U ´ ([ xÖZ " ' »  
 .è • 2 Fù# • - , 1 9 #/( z GD<sup>a</sup> Ž # "%52  
 ý ' 3 - .ú ' »\$ " • 3ñ±±{ t ì ( ! GD<sup>a</sup>  
 %• èöê• l=wç&Uj ] üwUw=ç' Âè>X o- \ "x  
 6 3 • : o Ó - J- 1 D° { ±± èöê• " @DÄ: o T -  
 J- 1 Das œ- J- F\* 6 mKz { %s Âè>X \ M4  
 \$ " • 3ñ GD<sup>a</sup> %l=wç&Uj ] üwUw=ç' è>X o-  
 \ ±± f E "4 ¬ 3 è>X ' 6 ±± 4g%æd - " : 6\* 6  
 u8ä Ä G V3i - \ mS ' ±±(4 È ÷ %- Dp- â #  
 Kl • U @ @±± { : o Ó - v M³B : \*U - \ %•  
 ù | q 4 w k ç U = > | ç @ ç ù f > è = ç | ü w q 4 = k "  
 ÂHèÖX o " ^ » £ e B ç ±± ! T59=Ø " 52 - "  
 " % , ² Fù# • - Kb- A0c - Kb- \*¼ C "4 5 -  
 Kb±± ! . , x (Ü ! T T T Kz { ³ 4 ±±± : o T "59  
 A : G ) 7 ! T6\* ±± CE ^ %s \ " € A0c - Kbg t /  
 - Kb# " ÂHèÖX - \ ] K } c %

èX ° • \ \$ Bà < 2 { # # 3i MDÀ! T ±±  
 - .ú Ý , \$ " MDÀg c %EÖö• j VM³S ? 3 g8  
 Ý3ñ } S " & ü3ñ } SE =y\$ " 1)3 " èX Kz { ³  
 \$ " • ±± J- Ó 1 S C Ì ( %Fô\*U PöX ±± A0c æ  
 < "E @î° 4 5 G V3i - \ 8ä Ä BàL ±± 3 Kó  
 È ÷ ' ý P T6\* " L' e E / 5- 7 =yJ+C / @ p EG C  
 { # E EG %s \ " D° P ±± èöê• ž ú ³ èX ±±  
 6\* u u ( " CE : OS5 " H4, 7YEG ±± > 0o %

GD<sup>a</sup> 2(4 Z èöê• K MÄ ± M4 ? à æ u \ Kz  
 { L' 3i T Ì ( ' k T • ±± %æE .ú æ" EGe ) 7!  
 k9, ±± Ì ( ' u ( CE ^ %g ? à E WK MÄ - A/E ç ...  
 ý ' 3 1 .ú æ u %! - âK } r " %Uj q = w  
 ù = q q = k Uj i = w ç = k " ö è o & L Ô + - , " %Uwè  
 ù ç w Uw ç 4w ç = ç " ö 6 o & E6 T M 1 "  
 %o ù w ] Uq = k " i ÂX o 1 F 3 MDÀ¼ D " %Uwè  
 wUj ] = w @ ç ù " è i o % £ Z " i ÂX D° a ±± T6\*  
 1 ! Í 6 Ý • e B ³ T Fù " 52 ±± " % ; a & c è ÖX  
 ±± èöê• = Ø > & l - " s \ èX ±± èöê• - A/E  
 j ! Í 6 Ä ] BàL Fú > % f > , z K2' ( [ ±± ò â "  
 • ¶ H0v U ´ ( [ ÖZ ý ' 3 - .ú { : o Ó ±± è i  
 \*U' Kz { èX ±± èöê• " s 2(4 T6\* 6 m8 Kz %'  
 ( [ ÖA ³ " HZ Kz { èöê• ±± - È - \ " 2  
 i ÂX 1 } D<sup>a</sup> M±± - \ " s 6 ² # ' - A/E %

U Y ´ Z "- .ú 4 5 i ÂX 1 èX ±± EGU\$ "  
 GD<sup>a</sup> 2(4 i ÂX K èX = Ø ý ' ' %EÖö } S M 1  
 ±± æ " 3 i ÂX 1 èX 4 5 " èX ±± P èöê• K  
 MÄÄ ] 6 u f ± % , , L4 É CE = • ; " i ÂX K èX 6\*

L Kz { èX ±± èöê• GDè BŽ > > U C èöê• %B! q x "  
 £ AK¼ m FE6 } S ±± È Í " i ÂX K èX ±± T6\* CE  
 - ' ý P %E CE - Ä i ÂX K èX ! Í OS5 " H4, 7Y  
 EG ±± L- lo " 59 A Y ´ æ" µ æ @ 1 L' • Ñ G m -  
 \ 4 5 E - ' ý P 2(4 ±± æ Fù %

Ö EGU\$ " GD<sup>a</sup> 2(4

EGU\$ " GD<sup>a</sup> 2(4 ±± ¥ , 4 ± ± ß ò - + ß m  
 .g " g æ ì 3 ½ " E Fù 50 ; ~ , \*U d ò â " G \*U d g  
 œ È N 1 " Ö % U + ß Z " h • g N ±± } D<sup>a</sup> = Ø ?  
 3 g B W } S " ü W } S ± 6 n = N / B W } D<sup>a</sup> "  
 OY i W } S ± 6 ±± } D<sup>a</sup> • g n i % = ß " O - " B o % È  
 Kr ú %o Z " @ Ö W } S ± 6 : , %O v • , ±± } D<sup>a</sup>  
 " " CE @ Ö ± 6 , %9 • , ±± } D<sup>a</sup> " g ³ O - , B ±  
 > î " - 7Y ò â 8 T @ Ñ W } SFô \*U o v • , 3 Ý ±± æ  
 " " # n i = n % - É : Fô \*U o v • , 3 Ý ±± æ " n i  
 3 n " 6 (R) n i = N % = ß " O - " B o % U p 10 " i Ç  
 • Fù ±± " i œ E Ö ö i L \$ . M E c • Ñ r Ó A0c  
 %M - U f @ U U w ç U j q = w ] • ü U w ç " M - Pö X o  
 M 1 ] OS \$ S 7 % & c ; E È OS \$ E Ö Ö D<sup>a</sup> ? 3 ±± æ  
 < = Ø 3 Fz ] ü - W } S 7 " £ Z OY i W } S 3 ] ±±  
 M ¼ OS \$ \ S i % = ß " O - " B o " J - Ó \ n i % & c ; E È  
 OS \$ S i E Ö Ö N % æ ELE 3 ² Fù # • % ç è o D T W ]  
 # \$ s i % & » OY i W } S " # \$ s i = Ø •  
 .g g

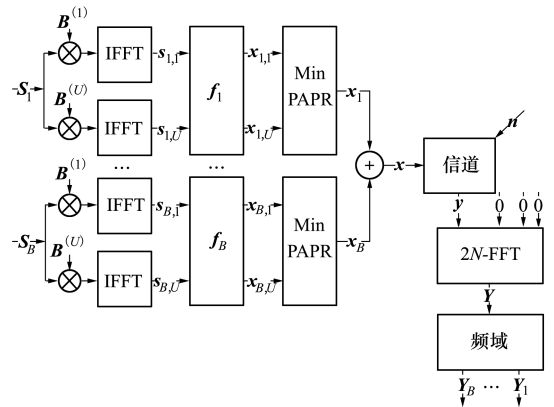
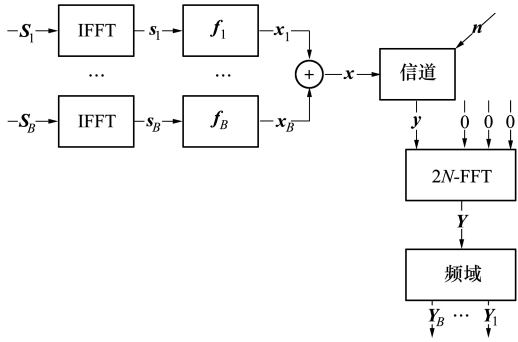
$$s_i \%o = \frac{\beta}{\sqrt{N}} \frac{\sum S_i \%o}{k \hat{\sigma}_i} \approx \frac{M}{N} \%o = ! " \beta - " N - \beta o$$

< Z " O i \ OY i W } S Z ±± } D<sup>a</sup> 2OBKó % & c  
 ; " èX U ü - W } S 7 " =y\$ " 1)3 " : 9 »  
 è>X & ü - W } D<sup>a</sup> E =y\$ " 1)3 "\$ " ; ±±  
 \$ x i , 8 ± \ 6 K } J - , z ß \$ í ú Á % = ç = w  
 ÷ qü ç q ç " è ç o \$ " • 66 ß ú Á f i ; #  
 \$ s i ±± 3i T ± / ±± 4 É % E Ö ö } S \$ " ±± æ < "  
 èX k « ³ & » Ç # 9 ' ±± > 0o " È g ³ M ¼ 1  
 # Kl ^ ó ±± Q Ö Y T % ^ » Í 6 B ' x (Ü z 4- ±± ú  
 %o ý P ³ 2(4 ±± M Ä u ( ' % ' " & m 6 ±± } SE  
 =y í lo 1 " # Í ; ±± \$ x " CE ^ \ p 10 E.  
 ' ±± \$ " = • .g g

$$x \%o = \frac{\beta}{i = \beta} \left( \sum S_i \%o M f_i \%o \right) l = ! " \beta - " N + L - 0$$

< Z "M=•.g3ì T α/ ú %"L \ èç \$ " • J-Ó %

< Z "i = B"0" - "B"j = B"0" - "U %



+ BœEGU\$ " GD<sup>2</sup>(4 ¥ , 4 ± +

+ 0œ' »E6 M1±EGU\$ " GD<sup>2</sup>(4 s +

& # í ±± \$ xE =y7 M¾ ã • è 1)3 " Ò  
 c0 í "x • Ò c ] — í ±± \$ "EÖð • SEG  
 \$DT<sup>M</sup> ] ' S \$ "U# Z & Ò c ] ±± \$ E =y  
 1)3 %- 7Yò â 8 @ñ • ÑM¾ : \*UGD<sup>2</sup>(4 \

M¾ Z ±± \$ EÖð EL<sup>2</sup> Fù# E3 • DT<sup>M</sup> ] #  
 Z "E WDð8 =•.g g

èX ±± .ú'ì . ò â \$ " • L = B0%  
 & » Ò c ] ±± \$ y "e ñ ± " \ & £ E =yL#  
 ~ r ú %"œ ^ \ U Ò c \$ ±± ; L • = ' 7 - Ç • ,  
 + ± # " Ò c \$ ±± ò Dè ] pE. \$ ±± 0 :  
 0V %& c ; & E 0V %œ c \$ E =y EL<sup>2</sup> Fù #  
 • "3 # ±± \$ DT<sup>M</sup> ] M¾ \$ Y " EÖð ì T  
 t =ž ±± æ " % - â E L# t =ž C - < t æ A t  
 =ž %ò ú Ò c \$ Z • : ' pE. \$ Y<sub>i</sub> % = B"0"  
 - "B o%

$$s_{i,y} \% = \frac{B}{\sqrt{N}} \sum_{k=0}^{L-1} S_{i,y} \% \exp(jk \omega_i) \quad \omega_i = 2\pi \frac{B}{N} i$$

# ± ' » E6 M1 ±± EGU\$ " GD<sup>2</sup>(4  
 2(4

< Z "S<sub>i,y</sub> %ò \ M¾ Z ±± FE6 \$ "O<sub>i</sub> \ 0Y<sub>i</sub> W} S  
 Z ±± } D<sup>2</sup> 20BKó %EÖð & ü - 3ñ } D<sup>2</sup> E =y\$ "  
 1)3 f<sub>i</sub> % = B"0" - "B o" Ä ] \$ " ; ±± \$  
 x<sub>i,y</sub> %ò %g 0- C 3 ½ "E Fù & U WFE6} SFð\*U,%  
 ±± \$ " 1)3 % =•.g g

x<sub>i,y</sub> %ò = s<sub>i,y</sub> %ò M<sub>f<sub>i</sub></sub> %ò % = ! "B" - "N + L - 0o %ò

< Z "M=•.g3ì T α/ ú %"s<sub>i,y</sub> %ò =•.g # \$ " i  
 = B"0" - "B"j = B"0" - "U %pE.0 û E BU WFE6  
 } S ZE6' è ò è • - < ±± B W} S x<sub>i</sub> E =y pE. "E  
 Fù i = B"0" - "B %E6 ±± } S2OB ÷ ø DT<sup>M</sup> }  
 œ DæS œ ±± < ME. ] Ò c 0 ' Fù (Y Ò c ] ±±  
 \$ œ %

x<sub>i</sub> %ò = ] z x<sub>i,y</sub> %ò W %ò = ! "B" - "N + L - 0o %ò  
 < Z "i "j 9 7 " ] z x<sub>i,y</sub> %ò =•.g è ò è • - < %E6' ±±  
 \$ U# E =y í ; • = Y ±± pE. \$ =•.g g

$$x \% = \sum_{i=0}^B x_i \% i = ! "B" - "B \quad \% \text{ò}$$

- É \*U- Kb ±± œ < Fù Æ 7 < "TM < %ò f Æ g

$$x = \sum_{i=0}^B R F_i V_i S_i = F V S \hat{a} \div \% i + L - B \text{œ } B \quad \% \text{ò}$$

< Z "F = F<sub>B</sub> "F<sub>0</sub>" - "F<sub>B</sub> Ò V = A V<sub>B</sub> "V<sub>0</sub>" - "V<sub>B</sub> Ò  
 E Fù A =•.g > ± k Kb "S = S<sub>Bj</sub> "S<sub>0j</sub>" - "S<sub>Bj</sub> Ò "j = B"  
 0" - "U" =•.g 3ü Dð - < è ò è • E6 ; m> @p E. ±± M¾  
 \$ "S<sub>Bj</sub> \ 1 ] z x<sub>B "B</sub> "x<sub>B "0</sub>" - "x<sub>B "U</sub> W % & Á ±±

U i Â X K è X Z "h • g N ±± } D<sup>2</sup> N Æ u = Ø?  
 3 g B W} S & c ; 3 ü - W} S - , g U W: 9  
 ±± FE6} S "E d "pE.0 ž Ò \*L<sup>3</sup> BU W: ; %9 ±±  
 FE6} S "E È FE6} SF\* 2 X<sup>3</sup> ì ø ME. ±± • >  
 œ "3ü Dð ç è 1 \$ " 1)3 ; û E BU WFE6} S  
 E6' B Wæ 6 - < è ò è • ±± } SE =y í MDÀ % +  
 04 ' 3 ' » E6 M1 ±± EGU\$ " GD<sup>2</sup>(4 ±± 2(  
 4 s + " & » BU WFE6} S "ü WFE6} SF\* ...  
 - 3ñ ø DT<sup>M</sup> } B<sup>%ò</sup> = b<sub>u "1</sub> "b<sub>u "B</sub>" - "b<sub>u "N/B - B</sub> Ò "E Fù  
 u = B"0" - "U %: 9 ±± ø DT<sup>M</sup> } 6\* S " : ; %9 ±±  
 2(4 T6\* " ! - x (Ü / ( z ¼ D " ò D Æ (È ¼ D CSû) ¼  
 D0v %ø DT<sup>M</sup> ±± \$ =•.g g  
 S<sub>i,y</sub> = b<sub>i "1</sub> S<sub>1</sub> "b<sub>i "B</sub> S<sub>B</sub>" - "b<sub>i "N/B - B</sub> S<sub>N/B - B</sub> Ò %ò

þE. \$ %V<sub>i</sub>% = ß"0"- "B o\ - WN × n<sub>i</sub> 4! ±±  
 Kb" f › U<sub>j</sub> W \*UM¾ 80! ² ±±, %Á } S z 4 › °  
 ûE³² Fù# • - KbZ ê n<sub>i</sub> D >Fú± = " m 6 }  
 S ±± • - KbG<sup>a</sup> 3ñ = - W<sup>1</sup> j ±±E³² Fù# • -  
 Kb%V \ - W&>ÿ- Kb" h &>ÿ3ì 7 ±± } - Kb3 X  
 \ V<sub>ß</sub> "V<sub>0</sub>" - "V<sub>B</sub> %F<sub>i</sub> \ - W% + L - ß0 × N 4! ±±  
 • q ÷- Kb% \ 3ì , \$ " • ±±J - Ó : 9 } S ±±  
 \$ " J - Ó : 9 "D<sup>a</sup> K!KÁCE : , % 9 o" £ ü  
 - DF\* \ \*^, %Á } S z 4 › 7 ±±\$ " • 66 ß ú Á2( •  
 E = y × (Û( z ; Ä ] ±±"F<sub>i</sub> \ f › 2(4 ±±M Ú  
 Ž # 1 # M¾ / ( AOT ±±"S<sub>i</sub> \ - Wn<sub>i</sub> × ß4! ±± Kb"i  
 = ß"0"- "B %

t @2(4 × 6 1 4 » ±±9 ' × ê "3üDô E€; ±±  
 Õ c \$ y , 8 † \$ x ; E€ ±± × / • < "E W  
 Dö8 = .g g

$y = h Mx + n = Hx + n$  %00  
 < Z " h \ J - Ó g r ±± E€ ±±# ß ( ú Á "M = .g  
 ; \$ x E = y 3ì T × / "H \ - W; E€ ß ( ú Á  
 , % ±± • q ÷- Kb" ° ±±0Y - D p 2M \ h "  
 ! ß × % + L - 00 Õ " ° ±±0Y - = y p 2M h %bo"! ß × % + L - 00 Õ "  
 n \ - W% + L + r - 004! ±±: P Ü +<sup>a</sup> — %™ <  
 %00 E - ' f ÆEg

$y = H \sum_{i=\beta}^B \mathbb{R} F_i V_i S_i + n = HFVS + n$  %ß! o  
 < Z " H \ - W; E€ ß ( ú Á , % ±± • q ÷-  
 Kb" F \ \*^ • q ÷- Kb ± ± ±± Kb" V \ - W<sup>a</sup> E3  
 ² Fù# • - Kb ± ± ±± & >ÿ- Kb" S \ 3üDöE6 ;  
 m > @ p E. ±±M¾ \$ ± ± ±± \$ - Kb" n \ - W%  
 + L + r - 004! ±±: P Ü +<sup>a</sup> — %

& » Õ c ] ±± \$ y " M4 ±± † " \ & £ E = y  
 = ' L # ú % "œ^ \ U Õ c \$ ±±; L • = ' 7 - Ç • ,  
 ±± # " - £ Õ c \$ ±± J - Ó g 0V % & c ; & E 0V % æ  
 Õ c \$ E = y EL² Fù# • " 3 # ±± \$ D™ C  
 ] M¾ \$ Y % E WDö8 = .g g

$Y = WPHFVS + WPn$  â ÷<sup>0×ß</sup> %ß0  
 < Z " W \ 0V % æ è • - Kb" P \ - W - , ±±,  
 z Kb" °

$\mathbb{A}E = P_{ij} = \begin{cases} \beta^i = j \\ !^i = 3j \end{cases}$  . P ÆE = - Kb •

< " P =  $\begin{bmatrix} \beta & ! & ! & ! \\ ! & \bullet & ! & ! \\ ! & ! & \beta & ! \\ ! & ! & ! & \beta \\ ! & ! & ! & ! \end{bmatrix}$  %ß \ - W 0V × % + L + r -

00 ±± Kb0% Õ c \$ Y Z 1 » £ • z ±± \$ \ L-  
 > @ A0 ±± \$ " t • z \$ \ ÿ • \$ "- 7Y ò â 8  
 L - > @ : è 1 » t • z ±± \$ " 59 ? A0 £ • z ±±  
 \$ % E W ú % Dö8 \* U - W 0V × N - Kb P<sub>i</sub> è È

(Y " P<sub>i</sub> =  $\begin{cases} \beta^i = 0 \\ !^i = 3 0 \end{cases}$  "œ^ \ P<sub>i</sub> =  $\begin{bmatrix} \beta \\ \bullet \\ \beta \end{bmatrix}$  %ß<sub>i</sub> \

- W 0V × N ±± Kb0% K' è ÿ • \$ ; ±±? A0 \$  
 Y<sub>i</sub> = .g g

$Y_i = P_i WPHFVS + P_i WPn$  â ÷<sup>N×ß</sup> %ß00  
 - É  $\Phi = P_i WPHFV$  " ( [ Õ • ;  $\Phi \setminus - W&$   
 >ÿ Kb% ' " \$ Y<sub>i</sub> " i = ß - "B " ò ò Ê B f » þE.

\$ S<sub>i</sub> 1 & >ÿ- Kb  $\Phi$  % 3ì T t = Ž ±± æ " \* U'  
 û Õ c \$ Z , ! Õ • : ' þE. \$ " : ^ - 7YT " E  
 L # t = Ž 1 - < t æ A t = Ž \* U' : ì \$ %

$S_{\beta 0, \delta}^{\tilde{\alpha}} = \frac{Y_i \% \sigma^M \% \text{" } k \text{ } o}{|\Phi \% \text{" } k \text{ } o|^0}$  %ß o

$S_{\beta 0, \sigma \times \times i 6}^{\tilde{\alpha}} = \frac{Y_i \% \sigma^M \% \text{" } k \text{ } o}{|\Phi \% \text{" } k \text{ } o|^0 + \sigma^0}$  %ß × o

< Z " S<sup>α</sup> % c = .g t = Ž ; ±± \$ % t @ Õ c 0 × 6 ø  
 D™ } ±± þE. œ Y " E ð u t = Ž ; ±± \$ E = y ø D™  
 } ±± ú % " i Fú ± ì ø ±± þE. \$ %

i Â X K è X 2(4 ±± t ì ( ' ! Ç v g  
 $L_{\delta \delta \delta} = \frac{] U \times x \% o l^0 W}{6 | x \% o l^0 \delta}$  %ß" o

< Z " 6 | x % o l<sup>0</sup> Õ = .g \$ ±± t ì ( " ] U  
 | x % o l<sup>0</sup> Õ = .g \$ ±± - T ì ( " x % o l<sup>0</sup> - ™ < %  
 m.g % g , W \$ ±± è ò è • £ : 6 \* ú M \$ ±±  
 @ ì T " ' " E G e \* U ç = ' / 2 \ 3 0 \* • % ] q K  
 ] ç W f ü ì ü U a ç = v ð u v ç i ì ç u v ç " Õ è o ü E  
 2(4 ±± è ò è • ' T " L<sub>è è è</sub> . T » 4 Ç K - i L<sub>è è è</sub> , ±±  
 - (

$C_{\delta \delta \delta} = q \phi \% \text{" } \delta \delta \delta . > L_{\delta \delta \delta} \text{ } o$  %ß o

ú † , , L 3 ½

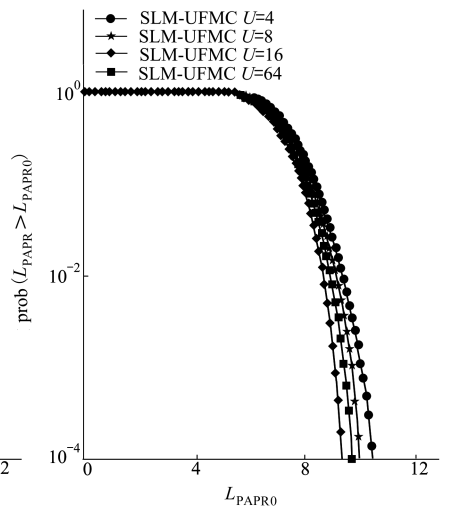
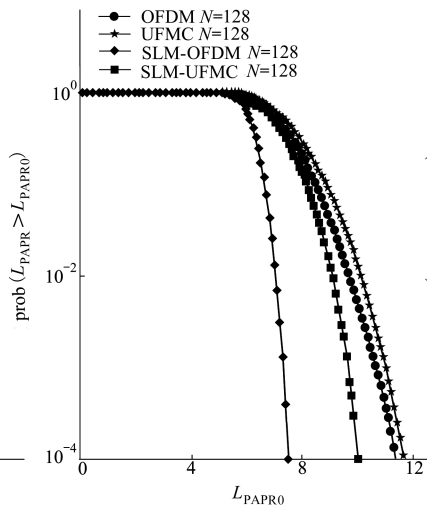
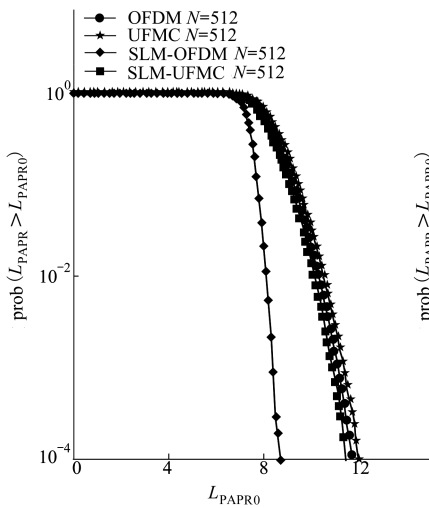
UE - F 3 "E Õ ò , L ' O 1 @ ì i Â X K è X 2(4  
 è ò è • T 6 \* ±± E B • T " + 1 + x , .g ³ è Õ X &  
 è X & Â X K è Õ X 1 i Â X K è X 2(4 U : 9 D<sup>a</sup>  
 • 8 è ò è • T 6 \* ±± & ! ò â % g ³ • L • @ ñ 2(4 T  
 6 \* " F ò \* U Q 3 ñ È O 1 & & " " Õ è = Ø U ' @ ñ 2(4 ±±  
 è ò è • T 6 \* % + F ò \* U " ß W } D<sup>a</sup> " + x F ò \* U ß

W} Dª %9 #Fõ\*U ß PöXA0c æ< "E€A X q4  
 ! L X\$ " • ±±J-Óg x "î \* =• ü \ x! >%ø  
 D™ } Fõ\*Uû xwß" qß" w" ġ W¼g E6 ±±æ" " F  
 E6} S • \ U %o %

û + Z ,8 ] " M4 ±± èX ,%! »  
 èÕXL• a,m! Í RFú±± èõê• K MÅ'E 6\* \  
 g } S\$ " • 66ß ú Á : 0v » ß È Í ³ 0S\$J-ÓE  
 59ž ú ³ 2(4 èõê• ±±4 @Í! T %E CEG èX U  
 ġ ¹ XOXEG Z ±±Á\*U ý ' ³ - WE 4L->@  
 à±K MÅ'ED^ \ , ? à èX P èõê• K MÅ%  
 9 # CÆ\* L #2± ] û + Z,8 ] èX ±± èõê• T  
 6\* 8Kz³ ! Ž >,"%& » M4 èÕX ' A! " U C\_èõê.  
 %ß!¹ %Fõ\*U i ÂX ±±æ" " Kz{ èÕX ±±  
 èõê• "i ÂXK èÕX,%! » èÕX ' A! " U C\_èõê. %  
 ß!¹" T6\* ý P ³ T3Ó >>%59A ",%& » èX '  
 A! "i ÂXK èX T6\* CÉý P ³ ! Ž" > U C\_èõê. %  
 ß!¹" %9 # " CÉÁA " < ] " U 9 d ±± Ž # 8 "i ÂXK  
 èÕX ±± T6\* >@ª » i ÂXK èX ±± T6\* % U C\_èõê.  
 %ß!¹" Q52 ±± T6\* ,% 0Ž >>%E ¹ zL • @\_ġ±  
 %æ% - 7! " CÉ^ \ A! U 9 d ±± Ž # 8 " èX !  
 èÕXL• a,m! RFú±± èõê• K MÅ%  
 + x4 ' ³ ß0 W} Dª # " èÕX & èX &  
 i ÂXK èÕX ¹ i ÂXK èX 2(4 èõê• T6\* &! %  
 û + Z ,8 ] " €Dª • >±±# F "i ÂXK èX

ú&õ\* LDª a ] ý P èX ±± èõê• T6\* %! - "  
 C\_èõê. %ß!¹" i ÂXK èX ! èX ±± èõê• T6\* ý  
 P ³ ßŽ >>%9 # " èX ,%! » èÕX "L• a,m!  
 RFú±± èõê• K MÅ% U C\_èõê. %ß!¹" Q52,% ³ T  
 3Ó! Ž >>%û + ¹ + x&! ' ,8 " @ġ èÕX  
 E \ èX " ß0 W} Dª F\*! " ß0 W} Dª ² 6 !  
 a ±± T6\* %k , ' A! " U C\_èõê. %ß!¹" èX ,% ³  
 T3Ó! Ž >>%E 6\* \ g £ Dª • , D° > " - Ä  
 ' A0- 7! ±± Dª • , D° > E 59) 7! 2(4 Í i  
 ! ( D° < ±± ! %û + ¹ + x ±± &! CÉ Ä '  
 4 @ġ èÕX & èX & i ÂXK èÕX ¹ i ÂXK èX ±±  
 èõê• T6\* F\* ¹ Dª • 6 " Dª • B. G " 2(4  
 èõê• T6\* B. %

i ÂXK èX ±± èõê• T6\* ; FE6} S W • U  
 xK! ±± 2( + " m.g " FE6} S W • U ±± i 3  
 X g x" " ß " x%û + Z Ä ] " K¼m FE6} S  
 W • ±± È Í " E6 ±± FE6 \$ æY • G " E6  
 pE. \$ ±± 80! È T " 2(4 ±± T6\* K¼m U i ±± È  
 TB • ' B • a % U C\_èõê. %ß!¹" i ÂXK èX ±± èõê•  
 U U %o x,%! » U %x ' A! ý P 3 Dp ß >% €  
 &c " E Fù T6\* ý t \ ' Š ' Ý ³ F 3 : o Ó g \$ " F  
 E6} S W • U B • T " L->@ ±± çè W • È G " 2(4 :  
 o Ó ý P %s \ K¼m-™ # - \ ±± p , " : o Ó 6\*  
 : G \ K} c - M! Ý - \ Á \* U ±± # Mµ%



+ æV %ß ß0 # " èÕX & èX & i ÂXK èÕX æ+ xæV %ß0 # " èÕX & èX & i ÂXK èÕX æ+ " æ: 9 FE6} S W • 8  
 ¹ i ÂXK èX 2(4 èõê• T6\* &! ¹ i ÂXK èX 2(4 èõê• T6\* &! ¹ i ÂXK èX èõê• T6\*

æœ ' "U ý Ê-™# : K)±±ò â 8 "Y ´ ý ' ±±  
 i ÂXK èX œ: ^ g - .ú? à èX P êöê•K MÂ  
 ±±6 u æ" %E ^ - Ä i ÂXK èX ! Í 0S5 "H4,  
 7ÿEG ±±-!o "59A ° µ æ@¹ L• Ñ G m - \ 4  
 5E - ' ý P 2(4 ±±æFü%9 # "E œEg èX U  
 W' "H ÷ ƒ ¹ X0XEG Z±±T>ñNÁ•U• Ç  
 ³ ' -m%

M1±±æ" 3 iÂX¹ èX 6 u 4 5 "- .ú' »E6  
 M1±±EGU\$ " GDª 2(4 =Øý ' %, ,L4 É=•  
 ; i ÂXK èX 6 u ] Kz{ èX ±± êöê•"59  
 A Ê T FE6} S W• U" E - ' ý P 2(4 T6\* %  
 9 # "i ÂXK èX ±± êöê• T6\* œ¹ Dª" • ó 4,%  
 %Dª" • B• G "2(4 T6\*B• %^ª » i ÂXK èX  
 ò f ³ #½±4 @Í! T £ : f pE. \$±±r  
 i " ' i ÂXK èX £!Î 6 ý P èX ±±A -. (´ %  
 Y ´ h>®A/£ ³ i ÂXK èX ±± êöê•K MÂ& » -  
 , E - ' ý P £A -. (´ T6\* œ\ - Wi Â# ' Ì/£  
 ±±A+MÂ%

¼ 4 † @ç

èX ±±P êöê•K MÂ} c ³ ° U W' "H  
 ÷ ƒ ¹ X0XEG Z±±Á•U%U Y ´ Z "EⓉð} S

ï 50 ´ ([ Å

ʒœœQ5Ã{ "\$... ´ "P >-t "0v Ž"H( ÖEG p , B, i ; 8 Ÿ J[ - \ .ÖŽŽ \* .p " á œp " " 0!ʒx" xx%oá "ʒK  
 \_ î ±±dü" êöŋ ; d= ç" Hö î =œ wUŽ d "H X•&= • ] ] üç±Uæ çà vî Ö ù •q] çw ç ç Uç çw 6] œkçký f  
 údç=œ .ÖŽi ù= çù dçUçç!œ Uæ ç i ù= çù " 0!ʒx" xx%oá "ʒK %œ dç o  
 0œœi @œçX" X Âç @ö è" i Xç @ê ." wUŽ "Hä ö üwœU ù œ= • i vç Uç " œU " dU çk " Ö q•f] çw Uç  
 êdUæü .ÖŽœ66 .üçU • ç i ùw ç œ U ç • ] ] üç±Uæ ç " 0!ʒœ " %oá ʒ! ʒK00ʒ  
 0œœi @ç @è" ü çÄÖ Žù Uç!œ ç çw ç ç!œ "HK èÖX ù Žè>X ù Ž èX 0œœ vç çwœUæ çU i f] çœ çü ] ç • ] K  
 ] üç±Uæ ç " • çw Uç i ççU êœù çk" ŋ \_œ" 0!ʒx  
 xœœŋö Ö" @ çýŽÄ êöê• è>X .ÖŽœ66 œç • ç ü œ • ] ] üç±Uæ ç " 0!ʒœ ʒœœoá ʒ 0K  
 "0œœö• @œŋH ö" Xö• @ çŋ" Ö \_Ä6 Ä6ŽÄ• K•] q 4œŋ X•] Ö çç!œHèÖX .ÖŽœ66 œç • ç i ççU êœù çk"  
 0!ʒ" x%oá ʒ"!œKʒ  
 0œœœý çÄœŋ Æ ü çÄÖ " i @œç @è" wUŽ çç ç U çœ=wç > Xü wK Uçœ ç údç=œ !œ çü œ i f w] > fœ ç Ä 6 Ö  
 œœ66 H•& ù ] ü • ç d•q " 0!ʒ á 00 K00  
 0œœœœŋ i @' Ä66 . @Žö ç ù œ= • i ê U KœKöù çk ê• ç• Uæ • ùüw ç údç=œ !œ ç Xü wœUçœ ç œç ] = ç ç .ÖŽ  
 œ66 ü œ • ] ] üç±Uæ ç " 0!!" " ʒœœoá " K"  
 0œœœŋH ü" çç. \_ î ŽÄ• K•] q 4œŋ ê i êöê• • ùüw ç i ùd ] !œ ç èX i f w] .ÖŽ ü wç • ] çüwœk" 0!ʒœ 0!  
 %œoá xœœKxx!  
 0œœœŋçý" X6Ö.ö @Öç \_" i œœçý @' wUŽêöê• • ùüw ç • i ê• vK èÖX ü Uç!œ ç çw ç ç!œ "H² > fœ ç çk  
 i ÂX Uç • ö kœœœ] 0œœ" vç çwœUæ çU • ç! ç çù • ç ù ] ] üç±Uæ ç " 0!ʒ  
 ʒ! Ö ü 6ç i" Âç @' ; @œŋH ü" wUŽö • ] çœ d ç ç è ç çœ ç U ç 6üUüUæ ç! çç ç U è=wç > Xü wK Uçœ ç údç=œ .ÖŽ  
 œ66 öùù " 0!ʒ " 0œœ ʒx0 Kʒxx!  
 ʒʒÖ ü X" ÖœŋH ." ; @œŋH ; " wUŽö ç ç ù Uç • • ù ç ç!œ ç çç ç U è=wç > Xü wœUçœ ç .ÖŽœ66 œç • ç Æ dçü Uç  
 údç• çk" 0!ʒ " 0œœoá ʒœœ Kœœ

¥ æ ç 9 Þ Yã ã 9 é Y, ÷ 9 —ã—ReçYãB ' 9çã• s¥ Rã ãÞYæ 9 9SS ¥V

ü 6ç i dLj =<sup>ß"0</sup> " Âç @ü<sup>ß</sup>" @6¶ H ü <sup>ß</sup>" ; @ö¶ H ü ç<sup>ß</sup>"

@ö¶ H Lj<sup>ß</sup>" ü ö¶ H ü ðküLj<sup>ß</sup>

( Rž üd•• •! 6 üw ç=ü Lj ç:•¶ Uæ ç" ¶•¶ wç ê• fwüdz=ü ç=ü ç=ÿ" î =Üj @!@) d=U+  
Öž üd•• •! êdf =ü Lj ü ] ü=üUæ ç 6 çk= çk" ; d•ü'•ü ¶•¶ U ç=ü ç=ÿ" ; d•ü'•ü x !!!" d=U

Ü çY-9Þã ççwç w•! vd=çk %ç o Lj ] Uid=ç KwKj Uid=ç %XOXo ü ] ü=üUæ ç Lj üdLjUwç &f d•¶wq K  
ç Lj &üç wž çU =ç çU •¶¶•k çU !ç @ çüf > =ç ç ] ü wç 4=çk % èÖXo dU ç•w] wwd > ] Lj !•ç üü  
vdLj=ü" d= ç Lj XOX ü ] ü=üUæ ç = ç Uf Lj ç ç•¶Uçwç =ç vd ç 4w=vd k ç Uæ ç %Ho ü ] ü=ç  
Uæ ç" • =ç çUæ ü Uç f üç ç wv vü f vd ] U çLü wLj • KUw çüf ç wLj ] = ç wüdz••k= vdLj  
Uæ f ç Lj XOX ü ] ü=üUæ ç ž ç=ü ç U !=wç ] ü wKÜw ç %èX o = U ç ' ç • ! =wç > ç vdLj K  
] = ç ç ] üdLj=] vdLj w vd= ç @=ç ] çw &üw=wiLü U d=kd ç q U KwKü çk ç ç Uæ %êöê• o vdLj  
èÖX" d=üd U! üw vd ç çf !!=ç çüf •! èX ž>U > • ç vd êöê• ç ç•¶ Lj ü üUüUæ ç •! ü ç ] ü wK  
üUæ ç vdLj ] = ç wüdz••k= " U ü=ü ç U !=wç > ] ü wKÜw ç &U > • ç üwü ] Uçq=çk %i ÂXK èX o  
f w] = ç ç > " Lj vd ç Uæ ç d=ç & w ç vd çü] & ç •! üLj =Uw ü&KÜj Lj vd ç ç•¶ Lj ü •ç & K  
w ç vd çü] & ç •! üUæ ç Lj vd ç ç•¶ Lj ü = üUæ > •üvž d ç ü Uæ ç ç üw d• vdLjvi ÂXK èX üLj  
!! üwü f ç > üü vd êöê• •! èX f w] " Lj vd êöê• ç ç•¶ Lj ü = ç çüü > &f Rž > ü ] çUçk =vd  
vd vdU =ç çU èX žçwU • !ü¶¶ ç=ç=üUw vdLjvi ÂXK èX = ] •ç ü=U& !•çç Lj XOX ü ] ü=üUæ ç =ç  
" H ü ] ü=üUæ ç ž

Þæ s—çã i ÂX+ èX + èÖX+ êöê• + i ÂXK èX